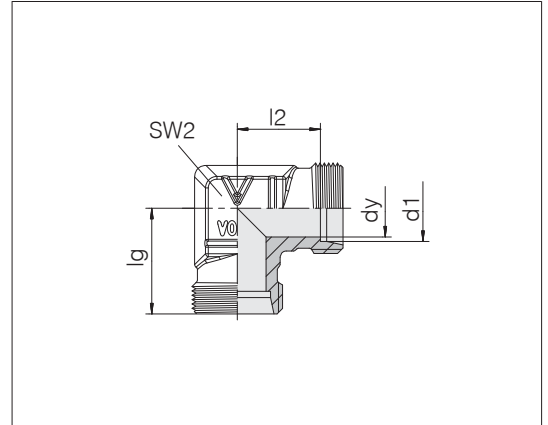


## Winkelstutzen

Rohranschluss: 24° nach ISO 8434-1



Reihe	Rohr-AD	d1	Druck	dy	lg	l2	SW2	kg/100 ca.	Bestell-Nr.	Bezeichnung
LL	4		PN 100	3	15	11	9	1,3	0719002000	24-E-LL4-P
LL	6		PN 100	4,5	15	9,5	11	1,5	0719102000	24-E-LL6-P
LL	8		PN 100	6	17	11,5	12	2,3	0719152000	24-E-LL8-P
L	6		PN 500	4	19	12	12	2,8	0720002000	24-E-L6-P
L	8		PN 500	6	21	14	14	4,1	0720052000	24-E-L8-P
L	10		PN 500	8	22	15	17	5,6	0720102000	24-E-L10-P
L	12		PN 400	10	24	17	19	7,7	0720152000	24-E-L12-P
L	15		PN 400	12	28	21	19	7,4	0720202000	24-E-L15
L	18		PN 400	15	31	23,5	24	11,9	0720252000	24-E-L18
L	22		PN 250	19	35	27,5	27	15,2	0720302000	24-E-L22
L	28		PN 250	24	38	30,5	36	25,1	0720352000	24-E-L28
L	35		PN 250	30	45	34,5	41	43,1	0720402000	24-E-L35
L	42		PN 250	36	51	40	50	78,2	0720452000	24-E-L42
S	6		PN 800	4	23	16	14	5,1	0720502000	24-E-S6-P
S	8		PN 800	5	24	17	17	7,2	0720552000	24-E-S8-P
S	10		PN 800	7	25	17,5	19	9,8	0720602000	24-E-S10-P
S	12		PN 630	8	29	21,5	22	14,4	0720652000	24-E-S12-P
S	14		PN 630	10	30	22	19	10,4	0720702000	24-E-S14
S	16		PN 630	12	33	24,5	24	12,7	0720752000	24-E-S16
S	20		PN 420	16	37	26,5	27	20,5	0720802000	24-E-S20
S	25		PN 420	20	42	30	36	34,9	0720852000	24-E-S25
S	30		PN 420	25	49	35,5	41	58,8	0720902000	24-E-S30
S	38		PN 420	32	57	41	50	103,1	0720952000	24-E-S38