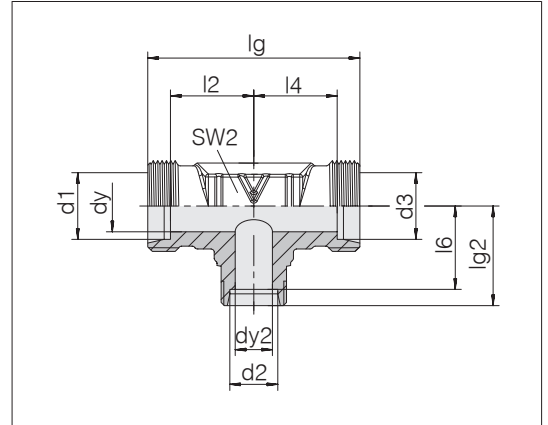


T-Reduzierstutzen

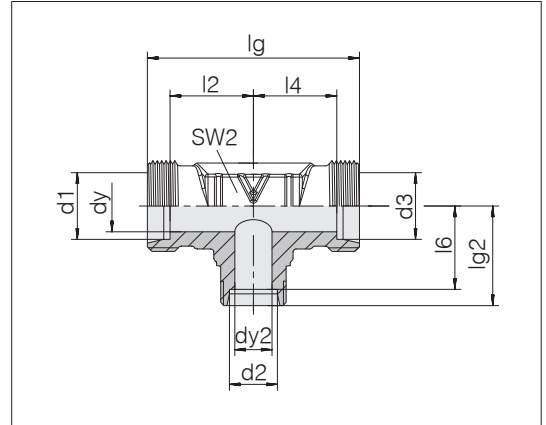
Rohranschluss: 24° nach ISO 8434-1



Reihe Rohr-AD d1	d2	d3	Druck	dy	dy2	lg	lg2	l2	l4	l6	SW2	kg/100 ca.	Bestell-Nr.	Bezeichnung	
L	6	8	6	PN 500	4	6	42	21	14	14	14	5,1	0799772000	24-T-L6-L8-L6-P	
L	6	10	6	PN 500	4	8	44	22	15	15	17	6,6	0799562000	24-T-L6-L10-L6-P	
L	8	6	8	PN 500	6	4	42	21	14	14	14	5,2	0734062000	24-T-L8-L6-L8-P	
L	8	8	6	PN 500	4	6	42	21	14	14	14	5,0	0799592000	24-T-L8-L8-L6-P	
L	8	10	8	PN 500	6	8	44	22	15	15	15	6,9	0799762000	24-T-L8-L10-L8-P	
L	8	12	8	PN 400	6	10	48	24	17	17	19	9,7	0799512000	24-T-L8-L12-L8-P	
L	10	6	10	PN 500	8	4	44	22	15	15	15	6,6	0734122000	24-T-L10-L6-L10-P	
L	10	6	6	PN 500	4	4	44	22	15	15	15	6,5	0799572000	24-T-L10-L6-L6-P	
L	10	8	10	PN 500	8	6	44	22	15	15	15	6,7	0734112000	24-T-L10-L8-L10-P	
L	10	10	6	PN 500	4	8	44	22	15	15	15	6,5	0733542000	24-T-L10-L10-L6-P	
L	10	12	10	PN 400	8	10	48	24	17	17	19	8,9	0799522000	24-T-L10-L12-L10-P	
L	10	15	10	PN 400	8	11	56	28	21	21	19	10,5	0799462000	24-T-L10-L15-L10	
L	12	6	12	PN 400	10	4	48	24	17	17	17	9,4	1794292000	24-T-L12-L6-L12	
L	12	8	12	PN 400	10	6	48	24	17	17	19	9,3	0734172000	24-T-L12-L8-L12-P	
L	12	8	8	PN 400	6	6	48	24	17	17	19	9,3	1794262000	24-T-L12-L8-L8	
L	12	10	10	PN 400	8	8	48	24	17	17	17	9,2	0797322000	24-T-L12-L10-L10-P	
L	12	10	12	PN 400	10	8	48	24	17	17	17	9,0	0734162000	24-T-L12-L10-L12-P	
L	12	12	10	PN 400	8	10	48	24	17	17	19	9,1	0799552000	24-T-L12-L12-L10-P	
L	12	12	8	PN 400	6	10	48	24	17	17	19	9,2	0799542000	24-T-L12-L12-L8-P	
L	12	15	12	PN 400	10	12	56	28	21	21	19	9,9	0799472000	24-T-L12-L15-L12	
L	12	18	12	PN 400	10	15	62	31	24	24	23,5	24	15,5	0799382000	24-T-L12-L18-L12
L	12	22	12	PN 250	10	19	70	35	28	28	27,5	27	23,5	0796532000	24-T-L12-L22-L12
L	15	6	15	PN 400	12	4	56	28	21	21	19	10,2	0734242000	24-T-L15-L6-L15	
L	15	8	15	PN 400	12	6	56	28	21	21	19	10,2	0734232000	24-T-L15-L8-L15	
L	15	10	10	PN 400	8	8	56	28	21	21	19	9,9	0799492000	24-T-L15-L10-L10	
L	15	10	15	PN 400	12	8	56	28	21	21	19	9,8	0734222000	24-T-L15-L10-L15	
L	15	12	12	PN 400	10	10	56	28	21	21	19	9,9	0797612000	24-T-L15-L12-L12	
L	15	12	15	PN 400	12	10	56	28	21	21	19	9,9	0734212000	24-T-L15-L12-L15	
L	15	15	10	PN 400	8	12	56	28	21	21	19	10,0	0799942000	24-T-L15-L15-L10	
L	15	15	12	PN 400	10	12	56	28	21	21	19	9,9	0797732000	24-T-L15-L15-L12	
L	15	18	15	PN 400	12	15	62	31	24	24	24	19,3	0799952000	24-T-L15-L18-L15	

T-Reduzierstutzen

Rohranschluss: 24° nach ISO 8434-1



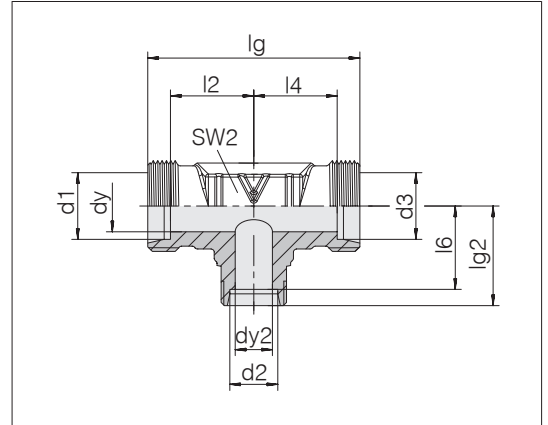
Reihe Rohr-AD d1	d2	d3	Druck	dy	dy2	lg	lg2	l2	l4	l6	SW2	kg/100 ca.	Bestell-Nr.	Bezeichnung
L 15	22	15	PN 250	12	19	70	35	28	28	27,5	27	22,6	0799972000	24-T-L15-L22-L15
L 18	8	18	PN 400	15	6	62	31	23,5	23,5	24	24	19,0	0734292000	24-T-L18-L8-L18
L 18	10	10	PN 400	8	8	62	31	23,5	23,5	24	24	15,2	0799402000	24-T-L18-L10-L10
L 18	10	18	PN 400	15	8	62	31	23,5	23,5	24	24	15,4	0734282000	24-T-L18-L10-L18
L 18	12	18	PN 400	15	10	62	31	23,5	23,5	24	24	15,1	0734272000	24-T-L18-L12-L18
L 18	15	15	PN 400	12	12	62	31	23,5	23,5	24	24	18,9	0799412000	24-T-L18-L15-L15
L 18	15	18	PN 400	15	12	62	31	23,5	23,5	24	24	15,4	0734262000	24-T-L18-L15-L18
L 18	18	10	PN 400	8	15	62	31	23,5	23,5	23,5	24	15,1	0799422000	24-T-L18-L18-L10
L 18	18	15	PN 400	12	15	62	31	23,5	23,5	23,5	24	18,9	0799442000	24-T-L18-L18-L15
L 18	22	15	PN 250	12	19	70	35	27,5	27,5	27,5	27	23,3	0799742000	24-T-L18-L22-L15
L 18	22	18	PN 250	15	19	70	35	27,5	27,5	27,5	27	22,2	0799962000	24-T-L18-L22-L18
L 22	10	22	PN 250	19	8	70	35	27,5	27,5	28	27	20,4	0734342000	24-T-L22-L10-L22
L 22	12	22	PN 250	19	10	70	35	27,5	27,5	28	27	19,7	0734332000	24-T-L22-L12-L22
L 22	15	15	PN 250	12	12	70	35	28	27,5	28	27	21,2	0799362000	24-T-L22-L15-L15
L 22	15	22	PN 250	19	12	70	35	27,5	27,5	28	27	19,9	0734322000	24-T-L22-L15-L22
L 22	18	18	PN 250	15	15	70	35	27,5	27,5	27,5	27	21,2	0733562000	24-T-L22-L18-L18
L 22	18	22	PN 250	19	15	70	35	27,5	27,5	27,5	27	20,5	0734312000	24-T-L22-L18-L22
L 22	22	18	PN 250	15	19	70	35	27,5	27,5	27,5	27	19,8	0733652000	24-T-L22-L22-L18
L 22	28	22	PN 250	19	24	76	38	30,5	30,5	30,5	36	36,4	0796512000	24-T-L22-L28-L22
L 28	10	28	PN 250	24	8	76	38	30,5	30,5	31	36	31,8	0799312000	24-T-L28-L10-L28
L 28	12	28	PN 250	24	10	76	38	30,5	30,5	31	36	32,1	0734392000	24-T-L28-L12-L28
L 28	15	28	PN 250	24	12	76	38	30,5	30,5	31	36	32,3	0734382000	24-T-L28-L15-L28
L 28	18	28	PN 250	24	15	76	38	30,5	30,5	30,5	36	31,7	0734372000	24-T-L28-L18-L28
L 28	22	22	PN 250	19	19	76	38	30,5	30,5	30,5	36	32,3	0796352000	24-T-L28-L22-L22
L 28	22	28	PN 250	24	19	76	38	30,5	30,5	30,5	36	30,0	0734362000	24-T-L28-L22-L28
L 28	35	28	PN 250	24	30	90	45	37,5	37,5	34,5	41	61,8	1734082000	24-T-L28-L35-L28
L 28	42	28	PN 250	24	36	102	51	43,5	43,5	40	50	112,0	1734102000	24-T-L28-L42-L28
L 35	18	35	PN 250	30	15	90	45	34,5	34,5	37,5	41	60,0	0734432000	24-T-L35-L18-L35
L 35	28	28	PN 250	24	24	90	45	34,5	37,5	37,5	41	59,0	1734042000	24-T-L35-L28-L28
L 35	28	35	PN 250	30	24	90	45	34,5	34,5	37,5	41	54,0	0734412000	24-T-L35-L28-L35
L 35	42	35	PN 250	30	36	102	51	40,5	40,5	40	50	106,0	1734092000	24-T-L35-L42-L35

Fortsetzung auf Folgeseite



T-Reduzierstutzen

Rohranschluss: 24° nach ISO 8434-1



Reihe Rohr-AD d1	d2	d3	Druck	dy	dy2	lg	lg2	l2	l4	l6	SW2	kg/100 ca.	Bestell-Nr.	Bezeichnung	
L	42	18	42	PN 250	36	15	102	51	40	40	43,5	50	92,2	0734492000	24-T-L42-L18-L42
L	42	22	42	PN 250	36	19	102	51	40	40	43,5	50	101,6	0734482000	24-T-L42-L22-L42
L	42	28	42	PN 250	36	24	102	51	40	40	43,5	50	97,4	0734472000	24-T-L42-L28-L42
S	10	6	10	PN 800	7	4	50	25	17,5	17,5	18	19	11,7	0734622000	24-T-S10-S6-S10-P
S	12	8	12	PN 630	8	5	58	29	21,5	21,5	22	22	17,5	0734672000	24-T-S12-S8-S12-P
S	12	8	8	PN 630	5	5	58	29	21,5	21,5	22	22	16,9	0799302000	24-T-S12-S8-S8-P
S	12	10	12	PN 630	8	7	58	29	21,5	21,5	21,5	22	17,6	0734662000	24-T-S12-S10-S12-P
S	12	16	12	PN 630	8	12	66	33	24,5	24,5	24,5	24	17,7	0797822000	24-T-S12-S16-S12
S	16	6	16	PN 630	12	4	66	33	24,5	24,5	26	24	16,8	0799292000	24-T-S16-S6-S16
S	16	8	16	PN 630	12	5	66	33	24,5	24,5	26	24	17,1	0734792000	24-T-S16-S8-S16
S	16	10	16	PN 630	12	7	66	33	24,5	24,5	25,5	24	17,1	0734782000	24-T-S16-S10-S16
S	16	12	16	PN 630	12	8	66	33	24,5	24,5	25,5	24	16,9	0734772000	24-T-S16-S12-S16
S	16	20	16	PN 420	12	16	74	37	28,5	28,5	26,5	27	26,7	0799222000	24-T-S16-S20-S16
S	20	10	20	PN 420	16	7	74	37	26,5	26,5	29,5	27	26,4	0734842000	24-T-S20-S10-S20
S	20	12	20	PN 420	16	8	74	37	26,5	26,5	29,5	27	26,5	0734832000	24-T-S20-S12-S20
S	20	16	16	PN 420	12	12	74	37	26,5	28,5	28,5	27	25,3	0795972000	24-T-S20-S16-S16
S	20	16	20	PN 420	16	12	74	37	26,5	26,5	28,5	27	25,9	0734812000	24-T-S20-S16-S20
S	20	25	20	PN 420	16	20	84	42	31,5	31,5	30	36	45,3	0797452000	24-T-S20-S25-S20
S	25	12	25	PN 420	20	8	84	42	30	30	34,5	36	44,8	0734892000	24-T-S25-S12-S25
S	25	16	25	PN 420	20	12	84	42	30	30	33,5	36	44,5	0734872000	24-T-S25-S16-S25
S	25	18	25	PN 420	20	15	84	42	30	30	34,5	36	46,6	1796912000	24-T-S25-L18-S25
S	25	20	25	PN 420	20	16	84	42	30	30	31,5	36	43,4	0734862000	24-T-S25-S20-S25
S	25	25	20	PN 420	16	20	84	42	30	31,5	30	36	47,4	0733572000	24-T-S25-S25-S20
S	25	30	25	PN 420	20	25	98	49	37	37	35,5	41	77,8	0733982000	24-T-S25-S30-S25
S	30	16	30	PN 420	25	12	98	49	35,5	35,5	40,5	41	79,0	0734932000	24-T-S30-S16-S30
S	30	20	30	PN 420	25	16	98	49	35,5	35,5	38,5	41	71,0	0734922000	24-T-S30-S20-S30
S	38	16	38	PN 420	32	12	114	57	41	41	48,5	50	120,4	0734992000	24-T-S38-S16-S38
S	38	25	38	PN 420	32	20	114	57	41	41	45	50	118,3	0734972000	24-T-S38-S25-S38
S	38	38	25	PN 420	20	32	114	57	41	45	41	50	134,1	0733482000	24-T-S38-S38-S25