

## T-Einschraubstutzen

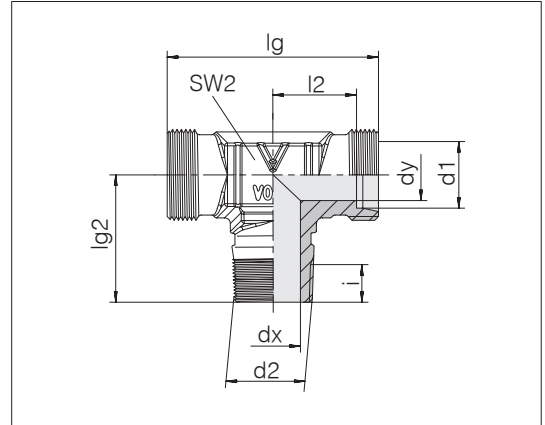
Einschraubgewinde: Metrisches Feingewinde, kegelig

Einschraubzapfen: DIN 3852-1 Form C

Abdichtungsart: Kegeligewinde

Dichtungswerkstoff: z. B. PTFE-Gewindedichtband

Rohranschluss: 24° nach ISO 8434-1



| Reihe         | d2 | Druck          | dx     | dy  | lg  | lg2 | l2 | SW2  | i  | kg/100<br>ca. | Bestell-Nr. | Bezeichnung |                   |
|---------------|----|----------------|--------|-----|-----|-----|----|------|----|---------------|-------------|-------------|-------------------|
| Rohr-AD<br>d1 |    |                |        |     |     |     |    |      |    |               |             |             |                   |
| LL            | 4  | M 8 x 1 keg    | PN 100 | 3,5 | 3   | 30  | 17 | 11   | 9  | 6             | 1,2         | 0727002000  | 24-SDT-LL4-M8T    |
| LL            | 6  | M 10 x 1 keg   | PN 100 | 4,5 | 4,5 | 30  | 17 | 9,5  | 9  | 6             | 1,2         | 0727102000  | 24-SDT-LL6-M10T   |
| LL            | 8  | M 10 x 1 keg   | PN 100 | 6   | 6   | 34  | 20 | 11,5 | 12 | 6             | 2,8         | 0727152000  | 24-SDT-LL8-M10T-P |
| L             | 6  | M 10 x 1 keg   | PN 315 | 4   | 4   | 38  | 20 | 12   | 12 | 6             | 3,6         | 0728002000  | 24-SDT-L6-M10T-P  |
| L             | 8  | M 12 x 1,5 keg | PN 315 | 6   | 6   | 42  | 26 | 14   | 12 | 9             | 4,3         | 0728052000  | 24-SDT-L8-M12T    |
| L             | 10 | M 14 x 1,5 keg | PN 315 | 7   | 8   | 44  | 27 | 15   | 17 | 9             | 7,2         | 0728102000  | 24-SDT-L10-M14T-P |
| L             | 12 | M 16 x 1,5 keg | PN 315 | 9   | 10  | 48  | 28 | 17   | 19 | 9             | 9,8         | 0728152000  | 24-SDT-L12-M16T-P |
| L             | 15 | M 18 x 1,5 keg | PN 315 | 11  | 12  | 56  | 32 | 21   | 19 | 12            | 10,2        | 0728202000  | 24-SDT-L15-M18T   |
| L             | 18 | M 22 x 1,5 keg | PN 315 | 14  | 15  | 62  | 36 | 23,5 | 24 | 11            | 14,1        | 0728252000  | 24-SDT-L18-M22T   |
| S             | 6  | M 12 x 1,5 keg | PB 630 | 4   | 4   | 46  | 26 | 16   | 14 | 9             | 6,6         | 0728502000  | 24-SDT-S6-M12T-P  |
| S             | 8  | M 14 x 1,5 keg | PB 630 | 5   | 5   | 48  | 27 | 17   | 17 | 9             | 9,2         | 0728552000  | 24-SDT-S8-M14T-P  |
| S             | 10 | M 16 x 1,5 keg | PB 630 | 7   | 7   | 50  | 28 | 17,5 | 19 | 9             | 12,1        | 0728602000  | 24-SDT-S10-M16T-P |
| S             | 12 | M 18 x 1,5 keg | PB 630 | 8   | 8   | 58  | 28 | 21,5 | 17 | 12,5          | 12,0        | 0728652000  | 24-SDT-S12-M18T   |
| S             | 14 | M 20 x 1,5 keg | PB 630 | 10  | 10  | 60  | 32 | 22   | 19 | 14            | 13,2        | 0728702000  | 24-SDT-S14-M20T   |
| S             | 16 | M 22 x 1,5 keg | PB 400 | 12  | 12  | 66  | 32 | 24,5 | 24 | 14            | 16,1        | 0728752000  | 24-SDT-S16-M22T   |

Der Betriebsüberdruck PB 630 gilt nur, wenn Einschraublöcher mit kegeligem Gewinde vorhanden sind.

Einschraubzapfen nach DIN 3852-1 Form C sind für den Einsatz im Bereich der Gasversorgung nach DIN 3387-1 zugelassen.

Beispiel Bez. Vergl.:  
TE06LMX  
DIN 2353-ML6-St

