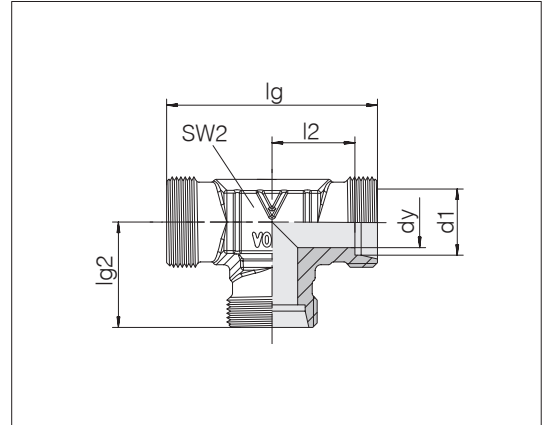


# T-Stutzen

Rohranschluss: 24° nach ISO 8434-1



Reihe	Rohr-AD	d1	Druck	dy	lg	lg2	l2	SW2	kg/100 ca.	Bestell-Nr.	Bezeichnung
LL	4		PN 100	3	30	15	11	9	1,1	0733002000	24-T-LL4
LL	5		PN 100	3,5	30	15	9,5	9	1,2	0733052000	24-T-LL5
LL	6		PN 100	4,5	30	15	9,5	9	1,0	0733102000	24-T-LL6
LL	8		PN 100	6	34	17	11,5	12	2,8	0733152000	24-T-LL8-P
L	6		PN 500	4	38	19	12	12	3,5	0734002000	24-T-L6-P
L	8		PN 500	6	42	21	14	14	5,1	0734052000	24-T-L8-P
L	10		PN 500	8	44	22	15	17	6,7	0734102000	24-T-L10-P
L	12		PN 400	10	48	24	17	19	9,1	0734152000	24-T-L12-P
L	15		PN 400	12	56	28	21	19	10,0	0734202000	24-T-L15
L	18		PN 400	15	62	31	23,5	24	15,0	0734252000	24-T-L18
L	22		PN 250	19	70	35	27,5	27	18,6	0734302000	24-T-L22
L	28		PN 250	24	76	38	30,5	36	29,9	0734352000	24-T-L28
L	35		PN 250	30	90	45	34,5	41	52,3	0734402000	24-T-L35
L	42		PN 250	36	102	51	40	50	91,5	0734452000	24-T-L42
S	6		PN 800	4	46	23	16	14	6,7	0734502000	24-T-S6-P
S	8		PN 800	5	48	24	17	17	9,1	0734552000	24-T-S8-P
S	10		PN 800	7	50	25	17,5	19	11,5	0734602000	24-T-S10-P
S	12		PN 630	8	58	29	21,5	22	17,3	0734652000	24-T-S12-P
S	14		PN 630	10	60	30	22	19	13,1	0734702000	24-T-S14
S	16		PN 630	12	66	33	24,5	24	16,5	0734752000	24-T-S16
S	20		PN 420	16	74	37	26,5	27	26,0	0734802000	24-T-S20
S	25		PN 420	20	84	42	30	36	43,6	0734852000	24-T-S25
S	30		PN 420	25	98	49	35,5	41	71,5	0734902000	24-T-S30
S	38		PN 420	32	114	57	41	50	125,8	0734952000	24-T-S38

Beispiel Bez. Vergl.:  
T06LX  
ISO 8434-1-T-L6-St

