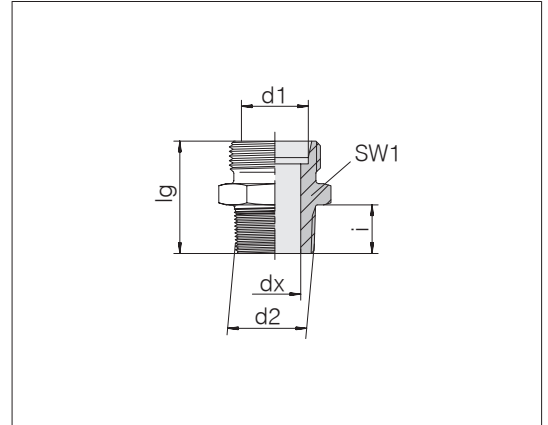


Gerade Einschraubstutzen

Einschraubgewinde: NPT-Gewinde, kegelig
 Einschraubzapfen: ASME B1.20.1
 Abdichtungsart: Kegeltgewinde
 Dichtungswerkstoff: z. B. PTFE-Gewindedichtband
 Rohranschluss: 24° nach ISO 8434-1



Reihe Rohr-AD d1	d2	Druck	dx	lg	SW1	i	kg/100 ca.	Bestell-Nr.	Bezeichnung	
LL 4	1/8 NPT	PN 100	4	21,9	11	6,7	0,9	0705002000	24-SDS-LL4-N1/8T	¹⁾
LL 6	1/8 NPT	PN 100	6	21,9	11	6,7	0,9	0705102000	24-SDS-LL6-N1/8T	¹⁾
LL 8	1/8 NPT	PN 100	8	23,9	12	6,7	1,0	0705152000	24-SDS-LL8-N1/8T	¹⁾
L 6	1/8 NPT	PN 315	6	23,9	12	6,7	1,2	0706002000	24-SDS-L6-N1/8T	¹⁾
L 6	1/4 NPT	PN 315	6	30	17	10,2	2,6	0706022000	24-SDS-L6-N1/4T	
L 8	1/8 NPT	PN 315	8	24,9	14	6,7	1,5	0706062000	24-SDS-L8-N1/8T	
L 8	1/4 NPT	PN 315	8	30,1	17	10,2	2,5	0706052000	24-SDS-L8-N1/4T	¹⁾
L 8	3/8 NPT	PN 315	8	31,2	19	10,4	3,9	0706072000	24-SDS-L8-N3/8T	
L 8	1/2 NPT	PN 315	6	35,8	24	13,6	7,1	0706082000	24-SDS-L8-N1/2T	
L 10	1/8 NPT	PN 315	10	27	17	6,7	2,3	0706112000	24-SDS-L10-N1/8T	
L 10	1/4 NPT	PN 315	10	31,1	17	10,2	2,5	0706102000	24-SDS-L10-N1/4T	¹⁾
L 10	3/8 NPT	PN 315	10	32,2	19	10,4	3,7	0706122000	24-SDS-L10-N3/8T	
L 10	1/2 NPT	PN 315	10	37,8	24	13,6	7,2	0706132000	24-SDS-L10-N1/2T	
L 12	1/4 NPT	PN 315	12	32	19	10,2	3,2	0706162000	24-SDS-L12-N1/4T	
L 12	3/8 NPT	PN 315	12	32,2	19	10,4	3,6	0706152000	24-SDS-L12-N3/8T	¹⁾
L 12	1/2 NPT	PN 315	12	36,8	24	13,6	6,4	0706172000	24-SDS-L12-N1/2T	
L 15	3/8 NPT	PN 315	15	33,2	24	10,4	5,2	0706212000	24-SDS-L15-N3/8T	
L 15	1/2 NPT	PN 315	15	37,8	24	13,6	6,8	0706202000	24-SDS-L15-N1/2T	¹⁾
L 18	3/8 NPT	PN 315	9	34,2	27	10,4	8,0	0706262000	24-SDS-L18-N3/8T	
L 18	1/2 NPT	PN 315	18	38,8	27	13,6	7,2	0706252000	24-SDS-L18-N1/2T	¹⁾
L 18	3/4 NPT	PN 160	18	39,1	30	13,9	9,1	0706272000	24-SDS-L18-N3/4T	
L 22	1/2 NPT	PN 160	22	40,8	32	13,6	9,9	0706312000	24-SDS-L22-N1/2T	
L 22	3/4 NPT	PN 160	22	41,1	32	19,9	10,1	0706302000	24-SDS-L22-N3/4T	¹⁾
L 28	1 NPT	PN 160	28	47	41	17,3	17,2	0706352000	24-SDS-L28-N1T	¹⁾
L 35	1 1/4 NPT	PN 160	35	50,6	46	18	25,6	0706402000	24-SDS-L35-N11/4T	¹⁾
L 42	1 1/2 NPT	PN 160	42	53	55	18,4	35,2	0706452000	24-SDS-L42-N11/2T	¹⁾

¹⁾ Standardgrößen

Einschraubzapfen NPT nach ASME sind für den Einsatz im Bereich der Gasversorgung nach DIN 3387-1 zugelassen.

Beispiel Bez. Vergl.: GE06L1/8NPTX

Fortsetzung auf Folgeseite

Gerade Einschraubstutzen

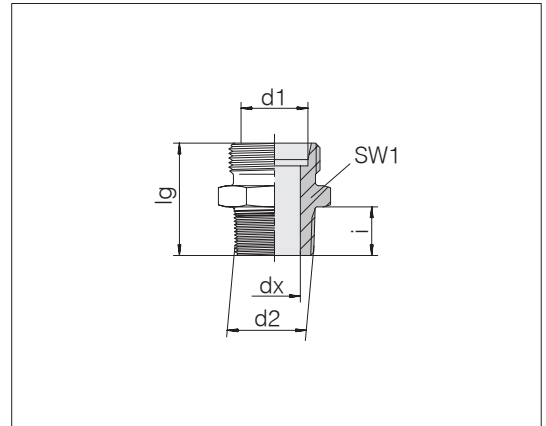
Einschraubgewinde: NPT-Gewinde, kegelig

Einschraubzapfen: ASME B1.20.1

Abdichtungsart: Kegelgewinde

Dichtungswerkstoff: z. B. PTFE-Gewindedichtband

Rohranschluss: 24° nach ISO 8434-1



Reihe Rohr-AD d1	d2	Druck	dx	lg	SW1	i	kg/100 ca.	Bestell-Nr.	Bezeichnung
S 6	1/4 NPT	PN 630	6	33,1	17	10,2	3,3	0706502000	24-SDS-S6-N1/4T ¹⁾
S 8	1/4 NPT	PN 630	8	35,1	17	10,2	3,8	0706552000	24-SDS-S8-N1/4T ¹⁾
S 8	3/8 NPT	PN 630	5	35	19	10,4	4,5	0706572000	24-SDS-S8-N3/8T
S 10	1/8 NPT	PN 630	4	30,9	19	6,7	4,0	0706632000	24-SDS-S10-N1/8T
S 10	1/4 NPT	PN 630	10	35,1	19	10,2	4,3	0706612000	24-SDS-S10-N1/4T
S 10	3/8 NPT	PN 630	10	35,2	19	10,4	4,8	0706602000	24-SDS-S10-N3/8T ¹⁾
S 10	1/2 NPT	PN 630	7	41,8	24	13,6	9,0	0706622000	24-SDS-S10-N1/2T
S 12	1/4 NPT	PN 630	12	37,1	22	10,2	5,8	0706662000	24-SDS-S12-N1/4T
S 12	3/8 NPT	PN 630	12	37,2	22	10,4	6,2	0706652000	24-SDS-S12-N3/8T ¹⁾
S 12	1/2 NPT	PN 630	12	41,8	24	13,6	9,0	0706672000	24-SDS-S12-N1/2T
S 14	3/8 NPT	PN 630	14	39	24	10,4	7,2	0706712000	24-SDS-S14-N3/8T
S 14	1/2 NPT	PN 630	14	43,8	27	13,6	9,9	0706702000	24-SDS-S14-N1/2T ¹⁾
S 16	3/8 NPT	PN 400	16	39,2	27	10,4	8,4	0706762000	24-SDS-S16-N3/8T
S 16	1/2 NPT	PN 400	16	43,8	27	13,6	9,4	0706752000	24-SDS-S16-N1/2T ¹⁾
S 16	3/4 NPT	PN 400	16	44	30	13,9	13,5	0706772000	24-SDS-S16-N3/4T
S 20	1/2 NPT	PN 400	20	47,8	32	13,6	12,7	0706812000	24-SDS-S20-N1/2T
S 20	3/4 NPT	PN 400	20	48,1	32	13,9	14,9	0706802000	24-SDS-S20-N3/4T ¹⁾
S 20	1 NPT	PN 400	16	55	36	17,3	25,0	0706822000	24-SDS-S20-N1T
S 25	3/4 NPT	PN 400	25	52,1	41	13,9	22,7	0706862000	24-SDS-S25-N3/4T
S 25	1 NPT	PN 400	25	57	41	17,3	28,1	0706852000	24-SDS-S25-N1T ¹⁾
S 30	1 NPT	PN 400	22	59	46	17,3	32,2	0706912000	24-SDS-S30-N1T
S 30	1 1/4 NPT	PN 400	30	59,6	46	18	39,3	0706902000	24-SDS-S30-N11/4T ¹⁾
S 38	1 1/2 NPT	PN 315	38	65	55	18,4	57,2	0706952000	24-SDS-S38-N11/2T ¹⁾

¹⁾ Standardgrößen