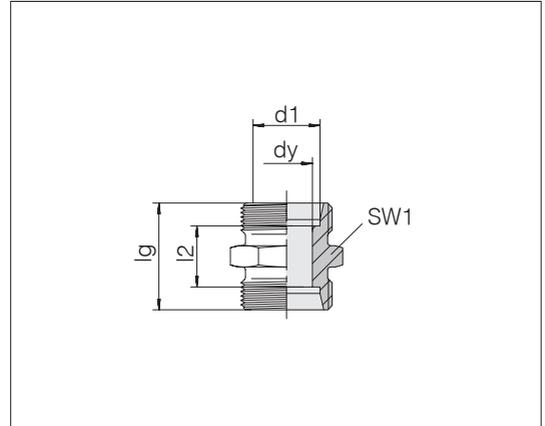


# Gerade Stutzen

Rohranschluss: 24° nach ISO 8434-1



Reihe	Druck	dy	lg	l2	SW1	kg/100 ca.	Bestell-Nr.	Bezeichnung
LL 4	PN 100	3	20	12	9	0,5	0711002000	24-S-LL4
LL 5	PN 100	3,5	20	9	11	0,8	0711052000	24-S-LL5
LL 6	PN 100	4,5	20	9	11	0,7	0711102000	24-S-LL6
LL 8	PN 100	6	23	12	12	1,0	0711152000	24-S-LL8
L 6	PN 500	4	24	10	12	1,2	0712002000	24-S-L6
L 8	PN 500	6	25	11	14	1,6	0712052000	24-S-L8
L 10	PN 500	8	27	13	17	2,2	0712102000	24-S-L10
L 12	PN 400	10	28	14	19	2,8	0712152000	24-S-L12
L 15	PN 400	12	30	16	24	4,9	0712202000	24-S-L15
L 18	PN 400	15	31	16	27	6,7	0712252000	24-S-L18
L 22	PN 250	19	35	20	32	8,8	0712302000	24-S-L22
L 28	PN 250	24	36	21	41	13,6	0712352000	24-S-L28
L 35	PN 250	30	41	20	46	21,0	0712402000	24-S-L35
L 42	PN 250	36	43	21	55	29,4	0712452000	24-S-L42
S 6	PN 800	4	30	16	14	2,5	0712502000	24-S-S6
S 8	PN 800	5	32	18	17	3,7	0712552000	24-S-S8
S 10	PN 800	7	32	17	19	4,3	0712602000	24-S-S10
S 12	PN 630	8	34	19	22	5,9	0712652000	24-S-S12
S 14	PN 630	10	38	22	24	7,5	0712702000	24-S-S14
S 16	PN 630	12	38	21	27	8,7	0712752000	24-S-S16
S 20	PN 420	16	44	23	32	14,2	0712802000	24-S-S20
S 25	PN 420	20	50	26	41	25,0	0712852000	24-S-S25
S 30	PN 420	25	54	27	46	32,3	0712902000	24-S-S30
S 38	PN 420	32	61	29	55	53,8	0712952000	24-S-S38

Beispiel Bez. Vergl.:  
G06LX  
ISO 8434-1-S-L6-St

