

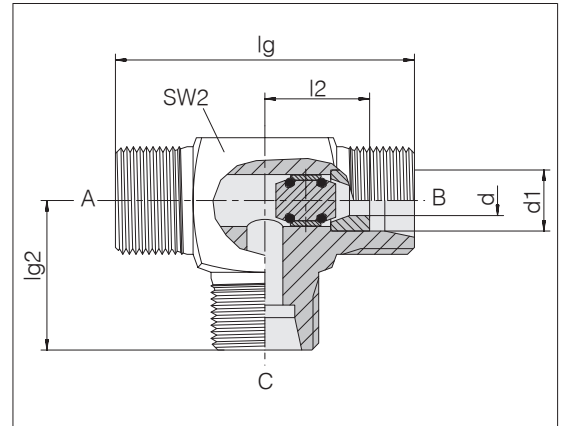
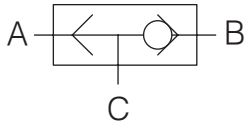
Wechselventile

Weichdichtend

Rohrleitungseinbau

Standardwerkstoff der O-Ringe ist NBR

Rohranschluss: 24° nach ISO 8434-1



Reihe	Druck	d	lg	lg2	l2	SW2	kg/100 ca.	Bestell-Nr.	Bezeichnung
L 8	PB 250	4,5	44	22	15	17	5,8	5690980281	24-VSOT-L8-P
L 10	PB 250	5,6	44	22	15	17	7,4	5690981281	24-VSOT-L10-P
L 12	PB 250	6,6	48	24	17	19	11,1	5690982281	24-VSOT-L12-P
L 15	PB 250	8,5	56	28	21	19	26,0	5690983281	24-VSOT-L15
S 6	PB 630	2,7	46	23	16	14	12,6	5690984281	24-VSOT-S6-P
S 8	PB 630	4,5	48	24	17	17	12,1	5690985281	24-VSOT-S8-P
S 10	PB 630	5,6	50	25	17,5	19	22,1	5690985381	24-VSOT-S10-P
S 12	PB 630	6,6	58	29	21,5	22	17,9	5690985481	24-VSOT-S12-P
S 16	PB 400	8,5	66	33	24,5	24	19,7	5690985581	24-VSOT-S16