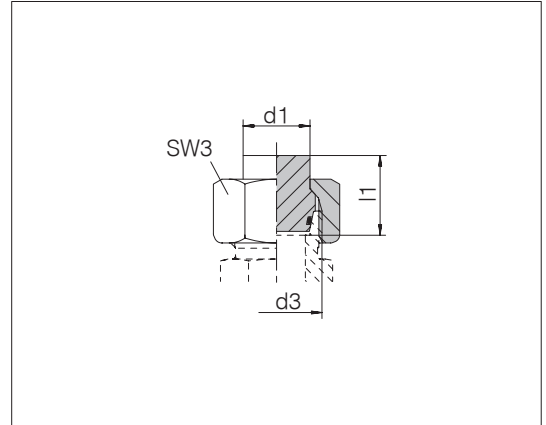


Verschlussstopfen

Mit Dichtkegel und O-Ring
passend in Bohrungsform W DIN 3861/ISO 8434-1

zum Blindschließen von Rohrverschraubungen

Standardwerkstoff der O-Ringe ist FKM



Reihe	d3	Druck	l1	SW3	kg/100 ca.	Bestell-Nr.	Bezeichnung
Rohr-AD d1							
L 6	M 12 x 1,5	PN 500	18,5	14	1,6	1193042058	24-PLOC-L6
L 8	M 14 x 1,5	PN 500	19	17	2,5	1193052058	24-PLOC-L8
L 10	M 16 x 1,5	PN 500	21	19	3,4	1193062058	24-PLOC-L10
L 12	M 18 x 1,5	PN 400	21,5	22	4,8	1193072058	24-PLOC-L12
L 15	M 22 x 1,5	PN 400	20,5	27	7,5	1193082058	24-PLOC-L15
L 18	M 26 x 1,5	PN 400	23,5	32	11,4	1193092058	24-PLOC-L18
L 22	M 30 x 2	PN 250	26	36	16,3	1193102058	24-PLOC-L22
L 28	M 36 x 2	PN 250	26,5	41	21,7	1193112058	24-PLOC-L28
L 35	M 45 x 2	PN 250	32	50	37,4	1193122058	24-PLOC-L35
L 42	M 52 x 2	PN 250	32,5	60	55,9	1193132058	24-PLOC-L42
S 6	M 14 x 1,5	PN 800	18,5	17	2,4	1193142058	24-PLOC-S6
S 8	M 16 x 1,5	PN 800	19	19	3,1	1193152058	24-PLOC-S8
S 10	M 18 x 1,5	PN 800	21	22	4,7	1193162058	24-PLOC-S10
S 12	M 20 x 1,5	PN 630	21,5	24	5,7	1193172058	24-PLOC-S12
S 14	M 22 x 1,5	PN 630	24	27	8,5	1193182058	24-PLOC-S14
S 16	M 24 x 1,5	PN 630	25	30	10,7	1193192058	24-PLOC-S16
S 20	M 30 x 2	PN 420	30,5	36	18,3	1193202058	24-PLOC-S20
S 25	M 36 x 2	PN 420	32,5	46	33,0	1193212058	24-PLOC-S25
S 30	M 42 x 2	PN 420	35,5	50	39,8	1193222058	24-PLOC-S30
S 38	M 52 x 2	PN 420	40,5	60	62,8	1193232058	24-PLOC-S38

Beispiel Bez. Vergl.:
VKAM06LVIT