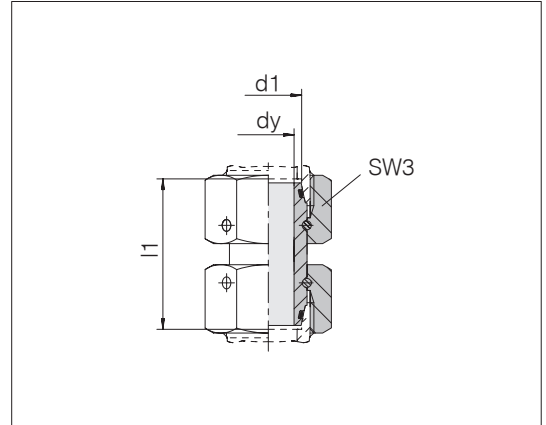


Gerade Verbindungen

Mit Dichtkegel und O-Ring
passend in Bohrungsform
W DIN 3861/ISO 8434-1

Standardwerkstoff der O-Ringe ist FKM



Reihe Rohr-AD d1	Druck	dy	l1	SW3	kg/100 ca.	Bestell-Nr.	Bezeichnung
L 6	PN 500	2,5	33,5	14	2,9	1178342058	24-SW2OS-L6-CP1
L 6	PN 500	2,5	36	14	3,0	1178352058	24-SW2OS-L6-CP2
L 6	PN 500	2,5	39	14	3,1	1178002058	24-SW2OS-L6 ¹⁾
L 8	PN 500	4,5	33,5	17	4,4	1178852058	24-SW2OS-L8-CP1
L 8	PN 500	4,5	36	17	4,6	1178372058	24-SW2OS-L8-CP2
L 8	PN 500	4,5	39,5	17	4,6	1178012058	24-SW2OS-L8 ¹⁾
L 10	PN 500	6	34	19	5,5	1178472058	24-SW2OS-L10-CP1
L 10	PN 500	6	37	19	5,9	1178382058	24-SW2OS-L10-CP2
L 10	PN 500	6	39,5	19	6,0	1178022058	24-SW2OS-L10 ¹⁾
L 12	PN 400	8	34	22	7,4	1178752058	24-SW2OS-L12-CP1
L 12	PN 400	8	37	22	7,7	1178392058	24-SW2OS-L12-CP2
L 12	PN 400	8	39,5	22	7,9	1178032058	24-SW2OS-L12 ¹⁾
L 15	PN 400	10	40	27	14,3	1178442058	24-SW2OS-L15-CP12
L 15	PN 400	10	42,5	27	14,8	1178042058	24-SW2OS-L15 ¹⁾
L 18	PN 400	13	39	32	17,6	1178452058	24-SW2OS-L18-CP1
L 18	PN 400	13	42,5	32	18,3	1178802058	24-SW2OS-L18-CP2
L 18	PN 400	13	45	32	18,8	1178052058	24-SW2OS-L18 ¹⁾
L 22	PN 250	17	44	36	24,4	1178652058	24-SW2OS-L22-CP1
L 22	PN 250	17	46,5	36	25,1	1178812058	24-SW2OS-L22-CP2
L 22	PN 250	17	49,5	36	25,6	1178062058	24-SW2OS-L22 ¹⁾
L 28	PN 250	22	48	41	31,2	1178482058	24-SW2OS-L28-CP12
L 28	PN 250	22	51,5	41	31,7	1178072058	24-SW2OS-L28 ¹⁾
L 35	PN 250	28	52	50	45,1	1178822058	24-SW2OS-L35-CP1
L 35	PN 250	28	57,5	50	48,3	1178832058	24-SW2OS-L35-CP2
L 35	PN 250	28	61	50	49,8	1178082058	24-SW2OS-L35 ¹⁾
L 42	PN 250	34	57,5	60	74,6	1178842058	24-SW2OS-L42-CP12
L 42	PN 250	34	62,5	60	78,1	1178092058	24-SW2OS-L42 ¹⁾

¹⁾ Standardgrößen

Beispiel Bez. Vergl.:
GZ06LVT

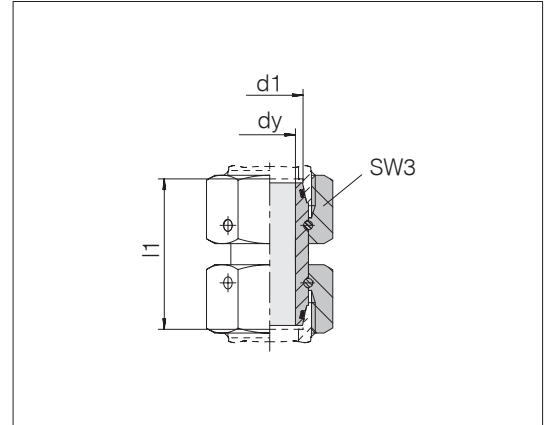
Fortsetzung auf Folgeseite



Gerade Verbindungen

Mit Dichtkegel und O-Ring
passend in Bohrungsform
W DIN 3861/ISO 8434-1

Standardwerkstoff der O-Ringe ist FKM



Reihe Rohr-AD d1	Druck	dy	l1	SW3	kg/100 ca.	Bestell-Nr.	Bezeichnung
S 6	PN 800	2,5	33	17	4,2	1178862058	24-SW2OS-S6-CP1
S 6	PN 800	2,5	39	17	4,6	1178872058	24-SW2OS-S6-CP2
S 6	PN 800	2,5	40,5	17	4,7	1178102058	24-SW2OS-S6 ¹⁾
S 8	PN 800	4	34	19	5,6	1178882058	24-SW2OS-S8-CP1
S 8	PN 800	4	39	19	6,0	1178892058	24-SW2OS-S8-CP2
S 8	PN 800	4	40,5	19	6,1	1178112058	24-SW2OS-S8 ¹⁾
S 10	PN 800	6	35	22	7,7	1178902058	24-SW2OS-S10-CP1
S 10	PN 800	6	43,5	22	8,5	1178122058	24-SW2OS-S10-CP2 ¹⁾
S 12	PN 630	8	38	24	9,7	1178912058	24-SW2OS-S12-CP1
S 12	PN 630	8	44	24	10,4	1178132058	24-SW2OS-S12-CP2 ¹⁾
S 14	PN 630	9	41	27	14,4	1178922058	24-SW2OS-S14-CP1
S 14	PN 630	9	48,5	27	15,6	1178142058	24-SW2OS-S14-CP2 ¹⁾
S 16	PN 630	11	42	30	17,5	1178932058	24-SW2OS-S16-CP1
S 16	PN 630	11	49	30	18,6	1178152058	24-SW2OS-S16-CP2 ¹⁾
S 20	PN 420	14	48	36	26,1	1178942058	24-SW2OS-S20-CP1
S 20	PN 420	14	60,5	36	29,6	1178162058	24-SW2OS-S20-CP2 ¹⁾
S 25	PN 420	16	73	46	63,1	1178712058	24-SW2OS-S25-LG73
S 25	PN 420	16	107	46	80,4	1178722058	24-SW2OS-S25-LG107
S 25	PN 420	18	54,5	46	51,7	1178952058	24-SW2OS-S25-CP1
S 25	PN 420	18	65,5	46	56,4	1178962058	24-SW2OS-S25-CP2
S 25	PN 420	18	67,5	46	56,9	1178172058	24-SW2OS-S25 ¹⁾
S 30	PN 420	23	62	50	63,1	1178702058	24-SW2OS-S30-CP1
S 30	PN 420	23	72,5	50	68,6	1178182058	24-SW2OS-S30-CP2 ¹⁾
S 38	PN 420	30	67	60	86,7	1178692058	24-SW2OS-S38-CP1
S 38	PN 420	30	83	60	99,6	1178192058	24-SW2OS-S38-CP2 ¹⁾

¹⁾ Standardgrößen