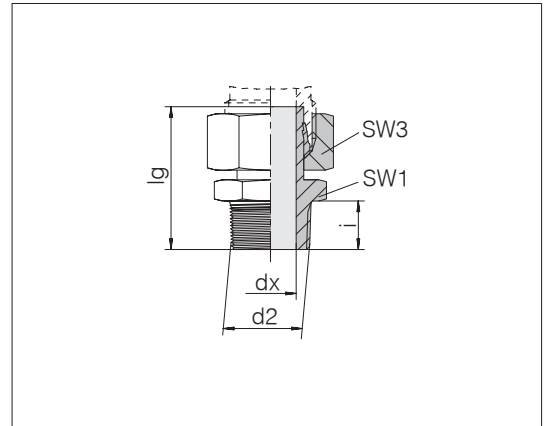


Gerade Aufsteckstutzen

Einschraubgewinde: NPT-Gewinde, kegelig
 Einschraubzapfen: ASME B1.20.1
 Abdichtungsart: Kegelfgewinde
 Dichtungswerkstoff: z. B. PTFE-Gewindedichtband

Rohranschluss: 24° nach ISO 8434-1

Rohransatz vormontiert



Reihe	d2	Druck	dx	lg	SW1	SW3	i	kg/100 ca.	Bestell-Nr.	Bezeichnung
L 6	1/8 NPT	PN 315	3,5	33	11	14	9,9	2,2	0172802007	24-SWSDS-L6-N1/8T
L 8	1/4 NPT	PN 315	5	39,6	14	17	15,1	3,5	0172812007	24-SWSDS-L8-N1/4T
L 10	1/4 NPT	PN 315	7	40,6	14	19	15,1	4,2	0172822007	24-SWSDS-L10-N1/4T
L 12	3/8 NPT	PN 315	7	43	19	22	15,2	7,2	0172832007	24-SWSDS-L12-N3/8T
L 15	1/2 NPT	PN 315	11	48,5	22	27	19,8	11,0	0172842007	24-SWSDS-L15-N1/2T
L 18	1/2 NPT	PN 315	13	48	22	32	19,8	13,0	0172852007	24-SWSDS-L18-N1/2T
L 22	3/4 NPT	PN 160	17	50	27	36	20,1	18,2	0172862007	24-SWSDS-L22-N3/4T
L 28	1 NPT	PN 160	22,5	57	36	41	25	25,9	0172872007	24-SWSDS-L28-N1T
L 35	1 1/4 NPT	PN 160	29	65	46	50	25,6	42,8	0172882007	24-SWSDS-L35-N11/4T
L 42	1 1/2 NPT	PN 160	35	69	50	60	26	57,5	0172892007	24-SWSDS-L42-N11/2T
S 6	1/4 NPT	PN 630	3,5	40	14	17	15,1	4,3	0172902007	24-SWSDS-S6-N1/4T
S 8	1/4 NPT	PN 630	4,5	42	14	19	15,1	4,9	0172912007	24-SWSDS-S8-N1/4T
S 10	3/8 NPT	PN 630	6	44	19	22	15,2	8,0	0172922007	24-SWSDS-S10-N3/8T
S 12	3/8 NPT	PN 630	7	46	19	24	15,2	8,6	0172932007	24-SWSDS-S12-N3/8T
S 14	1/2 NPT	PN 630	9	53	22	27	19,8	13,8	0172942007	24-SWSDS-S14-N1/2T
S 16	1/2 NPT	PN 400	11	52,8	22	30	19,8	14,7	0172952007	24-SWSDS-S16-N1/2T
S 20	3/4 NPT	PN 400	15	60	27	36	20,1	23,9	0172962007	24-SWSDS-S20-N3/4T
S 25	1 NPT	PN 400	18	69	36	46	25	46,0	0172972007	24-SWSDS-S25-N1T
S 30	1 1/4 NPT	PN 400	22,5	72,6	46	50	25,6	65,2	0172982007	24-SWSDS-S30-N11/4T
S 38	1 1/2 NPT	PN 315	28,5	83	50	60	26	86,3	0172992007	24-SWSDS-S38-N11/2T

Einschraubzapfen NPT nach ASME B 1 - 20.01 sind für den Einsatz im Bereich der Gasversorgung nach DIN 3387-1 zugelassen.

Beispiel Bez. Vergl.:
 EVGE06L1/8NPT