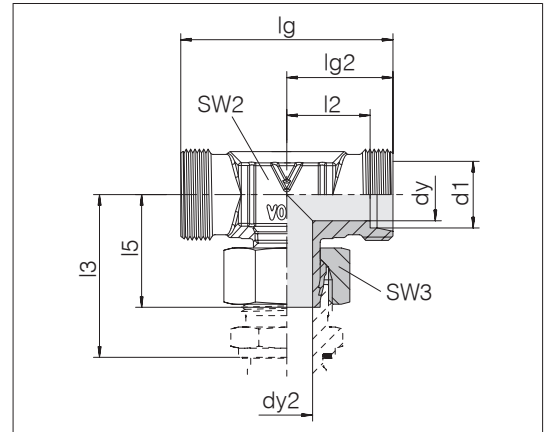


## Einstellbare T-Stutzen

Rohransatz vormontiert

Rohranschluss: 24° nach ISO 8434-1



Reihe Rohr-AD d1	Druck	dy	lg	lg2	l2	l5	SW2	SW3	kg/100 ca.	Bestell-Nr.	Bezeichnung
L 6	PN 315	4	38	19	12	26	12	14	3,8	0160032007	24-SWT-L6
L 8	PN 315	6	42	21	14	27,5	12	17	4,8	0160082007	24-SWT-L8
L 10	PN 315	8	44	22	15	29	14	19	6,0	0160132007	24-SWT-L10
L 12	PN 315	10	48	24	17	29,5	17	22	7,9	0160182007	24-SWT-L12
L 15	PN 315	12	56	28	21	32,5	19	27	14,2	0160232007	24-SWT-L15
L 18	PN 315	15	62	31	23,5	35,5	24	32	21,1	0160282007	24-SWT-L18
L 22	PN 160	19	70	35	27,5	38,5	27	36	27,8	0160332007	24-SWT-L22
L 28	PN 160	24	76	38	30,5	41,5	36	41	38,6	0160382007	24-SWT-L28
L 35	PN 160	30	90	45	34,5	51	41	50	66,0	0160432007	24-SWT-L35
L 42	PN 160	36	102	51	40	56	50	60	101,8	0160482007	24-SWT-L42
S 6	PN 630	4	46	23	16	27	12	17	5,8	0160532007	24-SWT-S6
S 8	PN 630	5	48	24	17	27,5	14	19	7,6	0160582007	24-SWT-S8
S 10	PN 630	7	50	25	17,5	30	17	22	10,3	0160632007	24-SWT-S10
S 12	PN 630	8	58	29	21,5	31	17	24	13,5	0160682007	24-SWT-S12
S 14	PN 630	10	60	30	22	35	19	27	17,9	0160732007	24-SWT-S14
S 16	PN 400	12	66	33	24,5	36,5	24	30	24,1	0160782007	24-SWT-S16
S 20	PN 400	16	74	37	26,5	44,5	27	36	34,8	0160832007	24-SWT-S20
S 25	PN 400	20	84	42	30	50	36	46	63,0	0160882007	24-SWT-S25
S 30	PN 400	25	98	49	35,5	55	41	50	90,8	0160932007	24-SWT-S30
S 38	PN 315	32	114	57	41	63	50	60	141,7	0160982007	24-SWT-S38