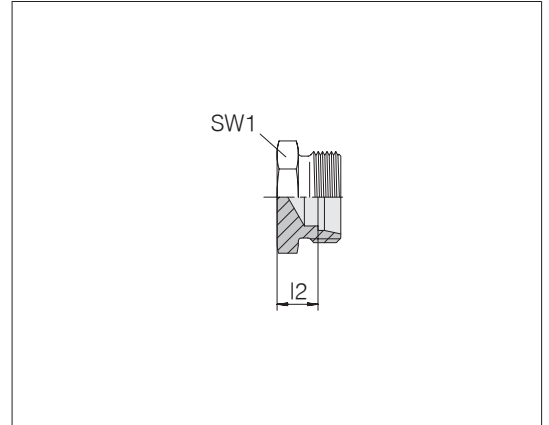


Rohrverschlusschrauben

Rohranschluss: 24° nach ISO 8434-1



Reihe Rohr-AD	Druck	l2	SW1	kg/100 ca.	Bestell-Nr.	Bezeichnung
L 6	PN 315	7	12	0,8	0793342000	24-TBS-L6
L 8	PN 315	8	14	1,2	0793352000	24-TBS-L8
L 10	PN 315	9	17	1,6	0793362000	24-TBS-L10
L 12	PN 315	10	19	2,2	0793372000	24-TBS-L12
L 15	PN 315	11	24	3,8	0793382000	24-TBS-L15
L 18	PN 315	11,5	27	5,4	0793392000	24-TBS-L18
L 22	PN 160	13,5	32	7,7	0793402000	24-TBS-L22
L 28	PN 160	14,5	41	13,3	0793412000	24-TBS-L28
L 35	PN 160	14,5	46	20,1	0793422000	24-TBS-L35
L 42	PN 160	18,5	55	34,0	0793432000	24-TBS-L42
S 6	PN 630	11	14	1,6	0793442000	24-TBS-S6
S 8	PN 630	13	17	2,6	0793452000	24-TBS-S8
S 10	PN 630	12,5	19	3,1	0793462000	24-TBS-S10
S 12	PN 630	14,5	22	4,5	0793472000	24-TBS-S12
S 14	PN 630	16	24	5,9	0793482000	24-TBS-S14
S 16	PN 400	15,5	27	6,8	0793492000	24-TBS-S16
S 20	PN 400	17,5	32	12,0	0793502000	24-TBS-S20
S 25	PN 400	20	41	21,3	0793512000	24-TBS-S25
S 30	PN 400	20,5	46	28,1	0793522000	24-TBS-S30
S 38	PN 315	23	55	49,8	0793532000	24-TBS-S38