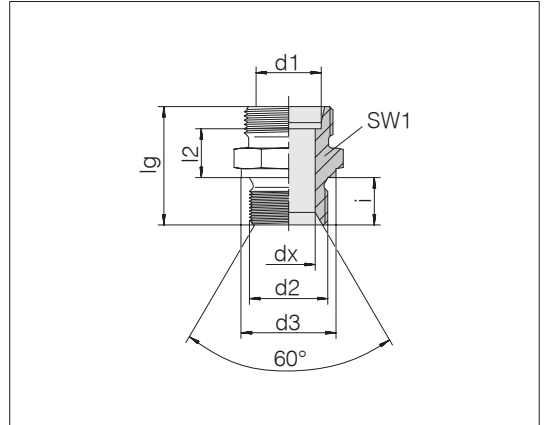


# Gerade Einschraubstutzen

Einschraubgewinde: BSPP-Gewinde, zylindrisch  
DIN 3852-2 Form A

Abdichtung durch Dichtring  
z. B. Kupfer-Dichtring



Reihe Rohr-AD d1	d2	d3	dx	lg	l2	SW1	i	kg/100 ca.	Bestell-Nr.	Bezeichnung
L 6	G 1/8 A	14	4	23,5	8,5	14	8	1,4	0708002000	24-SDS-L6-G1/8A-CH60 •
L 6	G 1/4 A	18	4	28	9	19	12	2,5	0708022000	24-SDS-L6-G1/4A-CH60
L 6	G 3/8 A	22	4	30,5	11,5	22	12	4,2	0708032000	24-SDS-L6-G3/8A-CH60
L 8	G 1/8 A	14	4	24,5	9,5	17	8	1,8	0708062000	24-SDS-L8-G1/8A-CH60
L 8	G 1/4 A	18	6	29	10	19	12	2,7	0708052000	24-SDS-L8-G1/4A-CH60 •
L 8	G 3/8 A	22	6	30,5	11,5	22	12	4,2	0708072000	24-SDS-L8-G3/8A-CH60
L 10	G 1/4 A	18	7	30	11	19	12	2,7	0708102000	24-SDS-L10-G1/4A-CH60 •
L 10	G 3/8 A	22	7	31,5	12,5	22	12	4,3	0708122000	24-SDS-L10-G3/8A-CH60
L 10	G 1/2 A	26	7	34	13	27	14	6,8	0708132000	24-SDS-L10-G1/2A-CH60
L 12	G 1/4 A	18	7	31	12	19	12	3,1	0708162000	24-SDS-L12-G1/4A-CH60
L 12	G 3/8 A	22	9	31,5	12,5	22	12	4,6	0708152000	24-SDS-L12-G3/8A-CH60 •
L 12	G 1/2 A	26	9	34	13	27	14	6,7	0708172000	24-SDS-L12-G1/2A-CH60
L 15	G 3/8 A	22	9	32,5	13,5	24	12	5,1	0708212000	24-SDS-L15-G3/8A-CH60
L 15	G 1/2 A	26	11	35	14	27	14	7,7	0708202000	24-SDS-L15-G1/2A-CH60 •
L 15	G 3/4 A	32	12	38	15	32	16	11,2	0708222000	24-SDS-L15-G3/4A-CH60
L 18	G 3/8 A	22	9	33,5	14	27	12	6,6	0708262000	24-SDS-L18-G3/8A-CH60
L 18	G 1/2 A	26	14	36	14,5	27	14	7,1	0708252000	24-SDS-L18-G1/2A-CH60 •
L 18	G 3/4 A	32	15	38	14,5	32	16	10,6	0708272000	24-SDS-L18-G3/4A-CH60
L 22	G 1/2 A	26	14	38	16,5	32	14	8,8	0708312000	24-SDS-L22-G1/2A-CH60
L 22	G 3/4 A	32	18	40	16,5	32	16	10,2	0708302000	24-SDS-L22-G3/4A-CH60 •
L 22	G 1 A	39	19	42	16,5	41	18	16,7	0708322000	24-SDS-L22-G1A-CH60
L 28	G 1/2 A	26	14	39	17,5	41	14	13,2	0708382000	24-SDS-L28-G1/2A-CH60
L 28	G 3/4 A	32	18	43	19,5	41	16	16,2	0708362000	24-SDS-L28-G3/4A-CH60
L 28	G 1 A	39	23	43	17,5	41	18	16,7	0708352000	24-SDS-L28-G1A-CH60 •
L 35	G 1 1/4 A	49	30	48	17,5	50	20	27,2	0708402000	24-SDS-L35-G11/4A-CH60 •
L 42	G 1 1/4 A	49	30	50	19	55	20	33,4	0708462000	24-SDS-L42-G11/4A-CH60
L 42	G 1 1/2 A	55	36	52	19	55	22	34,5	0708452000	24-SDS-L42-G11/2A-CH60 •

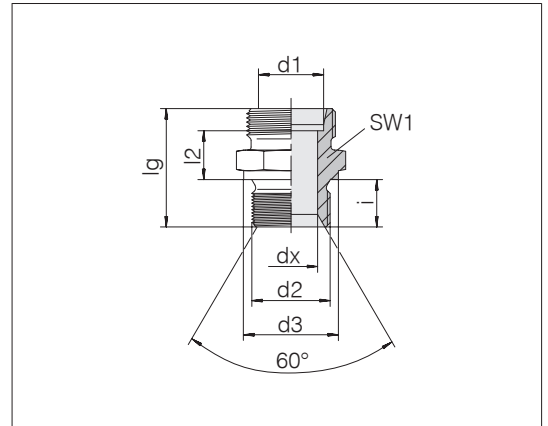
• Standardgrößen

Fortsetzung auf Folgeseite

## Gerade Einschraubstutzen

Einschraubgewinde: BSPP-Gewinde, zylindrisch  
DIN 3852-2 Form A

Abdichtung durch Dichttring  
z. B. Kupfer-Dichttring



Reihe Rohr-AD d1	d2	d3	dx	lg	l2	SW1	i	kg/100 ca.	Bestell-Nr.	Bezeichnung
S 6	G 1/8 A	14	4	27,5	12,5	17	8	2,4	0708512000	24-SDS-S6-G1/8A-ID4/CH60
S 6	G 1/4 A	18	4	32	13	19	12	3,4	0708502000	24-SDS-S6-G1/4A-CH60
S 8	G 1/8 A	14	4	29,5	14,5	17	8	3,0	0708562000	24-SDS-S8-G1/8A-ID4/CH60
S 8	G 1/4 A	18	5	34	15	19	12	4,1	0708552000	24-SDS-S8-G1/4A-CH60
S 8	G 3/8 A	22	5	34,5	15,5	22	12	5,5	0708572000	24-SDS-S8-G3/8A-CH60
S 10	G 1/4 A	18	5	34	14,5	19	12	4,1	0708612000	24-SDS-S10-G1/4A-CH60
S 10	G 3/8 A	22	7	34,5	15	22	12	5,5	0708602000	24-SDS-S10-G3/8A-CH60
S 10	G 1/2 A	26	7	39	17,5	27	14	9,2	0708622000	24-SDS-S10-G1/2A-CH60
S 12	G 1/4 A	18	5	36	16,5	22	12	5,7	0708662000	24-SDS-S12-G1/4A-CH60
S 12	G 3/8 A	22	8	36,5	17	22	12	6,1	0708652000	24-SDS-S12-G3/8A-CH60
S 12	G 1/2 A	26	8	39	17,5	27	14	9,3	0708672000	24-SDS-S12-G1/2A-CH60
S 14	G 1/2 A	26	10	41	19	27	14	9,4	0708702000	24-SDS-S14-G1/2A-CH60
S 16	G 3/8 A	22	9	39	18,5	24	12	7,4	0708762000	24-SDS-S16-G3/8A-CH60
S 16	G 1/2 A	26	12	41	18,5	27	14	9,0	0708752000	24-SDS-S16-G1/2A-CH60
S 16	G 3/4 A	32	12	45	20,5	32	16	14,9	0708772000	24-SDS-S16-G3/4A-CH60
S 16	G 1 A	39	12	49	22,5	41	18	23,1	0708782000	24-SDS-S16-G1A-CH60
S 20	G 1/2 A	26	12	45	20,5	32	14	13,3	0708812000	24-SDS-S20-G1/2A-CH60
S 20	G 3/4 A	32	16	47	20,5	32	16	16,3	0708802000	24-SDS-S20-G3/4A-CH60
S 20	G 1 A	39	16	51	22,5	41	18	24,3	0708822000	24-SDS-S20-G1A-CH60
S 25	G 3/4 A	32	16	51	23	41	16	23,6	0708862000	24-SDS-S25-G3/4A-CH60
S 25	G 1 A	39	20	53	23	41	18	25,7	0708852000	24-SDS-S25-G1A-CH60
S 30	G 3/4 A	32	16	53	23,5	46	16	29,6	0708932000	24-SDS-S30-G3/4A-CH60
S 30	G 1 A	39	20	55	23,5	46	18	31,9	0708912000	24-SDS-S30-G1A-CH60
S 30	G 1 1/4 A	49	25	57	23,5	50	20	40,3	0708902000	24-SDS-S30-G11/4A-CH60
S 38	G 1 A	39	20	60	26	55	18	49,4	0708982000	24-SDS-S38-G1A-CH60
S 38	G 1 1/4 A	49	25	62	26	55	20	53,9	0708962000	24-SDS-S38-G11/4A-CH60
S 38	G 1 1/2 A	55	32	64	26	55	22	55,0	0708952000	24-SDS-S38-G11/2A-CH60

● Standardgrößen