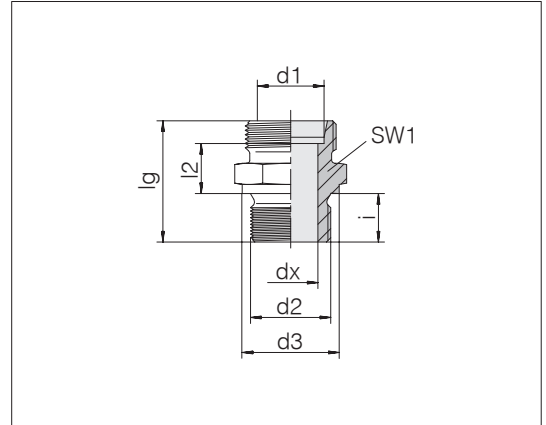


Gerade Einschraubstutzen

Einschraubgewinde: Metrisches Feingewinde, zylindrisch
DIN 3852-1 Form A

Abdichtung durch Dichtring
z. B. Kupfer-Dichtring



Reihe Rohr-AD d1	d2	d3	dx	lg	l2	SW1	i	kg/100 ca.	Bestell-Nr.	Bezeichnung	
L 6	M 10 x 1	14	4	23,5	8,5	14	8	1,4	0707002000	24-SDS-L6-M10A	•
L 6	M 12 x 1,5	17	4	27	10	17	12	2,4	0785172000	24-SDS-L6-M12A	
L 8	M 10 x 1	14	4	24,5	9,5	17	8	1,9	0707062000	24-SDS-L8-M10A	
L 8	M 12 x 1,5	17	6	29	10	17	12	2,2	0707052000	24-SDS-L8-M12A	•
L 8	M 16 x 1,5	21	6	30,5	11,5	22	12	4,3	0707082000	24-SDS-L8-M16A	
L 8	M 18 x 1,5	23	6	30,5	11,5	24	12	5,2	0707092000	24-SDS-L8-M18A	
L 10	M 14 x 1,5	19	7	30	11	19	12	3,0	0707102000	24-SDS-L10-M14A	•
L 10	M 16 x 1,5	21	7	31,5	12,5	22	12	4,3	0707122000	24-SDS-L10-M16A	
L 10	M 18 x 1,5	23	8	31,5	12,5	24	12	5,0	0707132000	24-SDS-L10-M18A	
L 12	M 12 x 1,5	17	5	31,5	12,5	19	12	3,1	0707192000	24-SDS-L12-M12A	
L 12	M 14 x 1,5	19	7	31,5	12,5	19	12	3,4	0707162000	24-SDS-L12-M14A	
L 12	M 16 x 1,5	21	9	31,5	12,5	22	12	4,0	0707152000	24-SDS-L12-M16A	•
L 12	M 18 x 1,5	23	10	31,5	12,5	24	12	4,7	0707172000	24-SDS-L12-M18A	
L 12	M 22 x 1,5	27	9	35	14	27	14	8,1	0707182000	24-SDS-L12-M22A	
L 15	M 14 x 1,5	19	7	32	13	24	12	4,7	0707242000	24-SDS-L15-M14A	
L 15	M 16 x 1,5	21	9	32,5	13,5	22	12	4,7	0707212000	24-SDS-L15-M16A	
L 15	M 18 x 1,5	23	11	32,5	13,5	24	12	5,2	0707202000	24-SDS-L15-M18A	•
L 15	M 22 x 1,5	27	12	36	15	27	14	7,7	0707222000	24-SDS-L15-M22A	
L 15	M 26 x 1,5	31	12	38	15	32	16	11,7	0799922000	24-SDS-L15-M26A	
L 18	M 18 x 1,5	23	11	32,5	13	27	12	6,3	0707262000	24-SDS-L18-M18A	
L 18	M 22 x 1,5	27	14	36	14,5	27	14	7,6	0707252000	24-SDS-L18-M22A	•
L 18	M 26 x 1,5	31	15	38	14,5	32	16	11,0	0707272000	24-SDS-L18-M26A	
L 22	M 18 x 1,5	23	11	36	16,5	32	12	8,7	0707332000	24-SDS-L22-M18A	
L 22	M 22 x 1,5	27	14	38,5	17	32	14	9,7	0707312000	24-SDS-L22-M22A	
L 22	M 26 x 1,5	31	18	40	16,5	32	16	10,3	0707302000	24-SDS-L22-M26A	•
L 22	M 27 x 2	32	18	45	21,5	32	16	12,9	0707342000	24-SDS-L22-M27A	
L 28	M 22 x 1,5	27	14	39	17,5	41	14	13,5	0707382000	24-SDS-L28-M22A	
L 28	M 26 x 1,5	31	18	43	19,5	41	16	16,1	0707362000	24-SDS-L28-M26A	
L 28	M 33 x 2	39	23	43	17,5	41	18	16,9	0707352000	24-SDS-L28-M33A	•
L 35	M 42 x 2	49	30	48	17,5	50	20	28,4	0707402000	24-SDS-L35-M42A	•

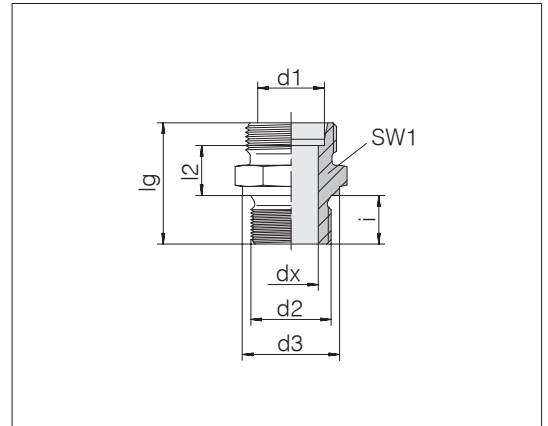
• Standardgrößen

Fortsetzung auf Folgeseite

Gerade Einschraubstutzen

Einschraubgewinde: Metrisches Feingewinde, zylindrisch
DIN 3852-1 Form A

Abdichtung durch Dichtring
z. B. Kupfer-Dichtring



Reihe	Rohr-AD	d1	d2	d3	dx	lg	l2	SW1	i	kg/100 ca.	Bestell-Nr.	Bezeichnung
S	6	M 12 x 1,5	17	4	32	13	17	12	12	3,0	0707502000	24-SDS-S6-M12A
S	8	M 14 x 1,5	19	5	34	15	19	12	12	4,3	0707552000	24-SDS-S8-M14A
S	12	M 18 x 1,5	23	8	36,5	17	24	12	12	7,2	0707652000	24-SDS-S12-M18A
S	16	M 18 x 1,5	23	9	38,5	18	24	12	12	7,6	0707782000	24-SDS-S16-M18A-ID9

● Standardgrößen