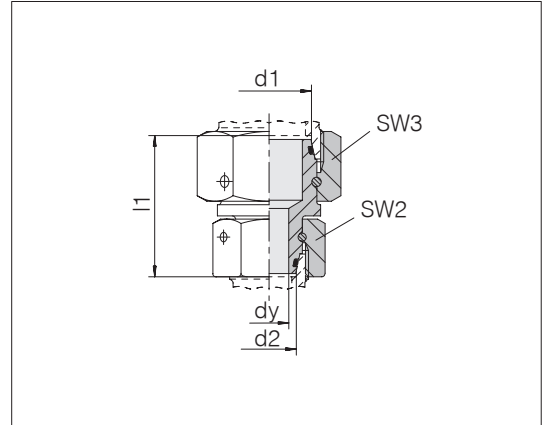


Gerade Reduzierungen

Mit Dichtkegel und O-Ring
passend in Bohrungsform
W DIN 3861/ISO 8434-1

Standardwerkstoff der O-Ringe ist FKM



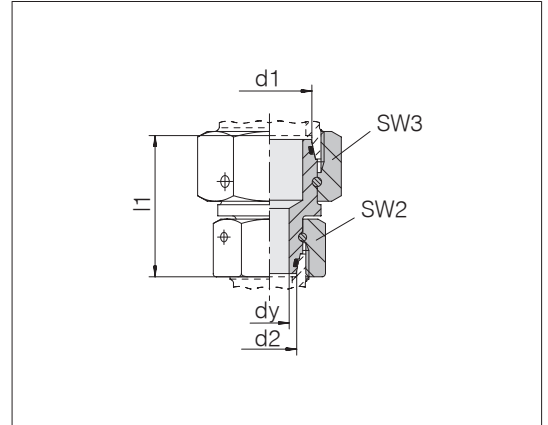
Reihe Rohr-AD d1	Reihe Rohr-AD d2	Druck	dy	l1	SW2	SW3	kg/100 ca.	Bestell-Nr.	Bezeichnung
L 6	S 6	PN 500	2,5	34	17	14	3,7	1180262058	24-SW2OS-L6-S6-CP1
L 6	S 6	PN 500	2,5	37,5	17	14	3,9	1178232058	24-SW2OS-L6-S6-CP2
L 8	L 6	PN 500	2,5	34	14	17	3,8	1180002058	24-SW2OS-L8-L6-CP1
L 8	S 8	PN 500	4	34,5	19	17	5,3	1180272058	24-SW2OS-L8-S8-CP1
L 10	L 6	PN 500	2,5	34,5	14	19	4,4	1178662058	24-SW2OS-L10-L6-CP1
L 10	L 8	PN 500	4,5	34,5	17	19	5,2	1180012058	24-SW2OS-L10-L8-CP1
L 10	S 10	PN 500	6	35	22	19	6,8	1180282058	24-SW2OS-L10-S10-CP1
L 10	S 10	PN 500	6	40	22	19	7,2	1178242058	24-SW2OS-L10-S10-CP2
L 12	L 6	PN 400	2,5	34,5	14	22	5,4	1180022058	24-SW2OS-L12-L6-CP1
L 12	L 8	PN 400	4,5	34,5	17	22	6,2	1180032058	24-SW2OS-L12-L8-CP1
L 12	L 10	PN 400	6	34,5	19	22	6,8	1180042058	24-SW2OS-L12-L10-CP1
L 12	L 10	PN 400	6	37,5	19	22	7,1	1178682058	24-SW2OS-L12-L10-CP2
L 12	S 12	PN 400	8	37,5	24	22	8,9	1180292058	24-SW2OS-L12-S12-CP1
L 12	S 12	PN 400	8	40,5	24	22	9,3	1178252058	24-SW2OS-L12-S12-CP2
L 15	L 8	PN 400	4,5	38	17	27	9,6	1178612058	24-SW2OS-L15-L8-CP12
L 15	L 10	PN 400	6	38	19	27	10,5	1178222058	24-SW2OS-L15-L10-CP12
L 15	L 12	PN 400	8	39	22	27	11,4	1178432058	24-SW2OS-L15-L12-CP1
L 18	L 10	PN 400	6	37,5	19	32	12,2	1180062058	24-SW2OS-L18-L10-CP1
L 18	L 12	PN 400	8	37,5	22	32	13,1	1180072058	24-SW2OS-L18-L12-CP1
L 18	L 15	PN 400	10	40,5	27	32	16,5	1180082058	24-SW2OS-L18-L15-CP1
L 18	L 15	PN 400	10	45	27	32	17,3	1178202058	24-SW2OS-L18-L15
L 18	S 16	PN 400	11	41,5	30	32	18,2	1180302058	24-SW2OS-L18-S16-CP1
L 22	L 12	PN 250	8	43,5	22	36	18,1	1180092058	24-SW2OS-L22-L12-CP1
L 22	L 15	PN 250	10	43,5	27	36	20,2	1180102058	24-SW2OS-L22-L15-CP12
L 22	L 18	PN 250	13	44	32	36	22,1	1178212058	24-SW2OS-L22-L18-CP1
L 22	S 20	PN 250	14	47	36	36	25,9	1180312058	24-SW2OS-L22-S20-CP1
L 22	S 20	PN 250	14	53,5	36	36	27,5	1178262058	24-SW2OS-L22-S20-CP2
L 28	L 15	PN 250	10	46	27	41	24,8	1180112058	24-SW2OS-L28-L15
L 28	L 18	PN 250	13	46	32	41	26,0	1178622058	24-SW2OS-L28-L18-CP2
L 28	L 22	PN 250	17	46	36	41	28,2	1178302058	24-SW2OS-L28-L22-CP1
L 28	S 25	PN 250	18	50,5	46	41	40,8	1180322058	24-SW2OS-L28-S25-CP1



Gerade Reduzierungen

Mit Dichtkegel und O-Ring
passend in Bohrungsform
W DIN 3861/ISO 8434-1

Standardwerkstoff der O-Ringe ist FKM



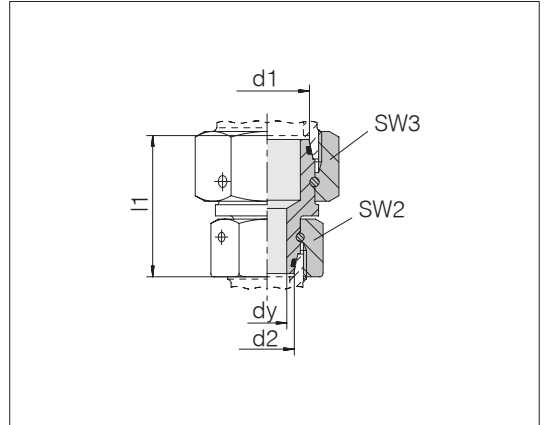
Reihe Rohr-AD d1	Reihe Rohr-AD d2	Druck	dy	l1	SW2	SW3	kg/100 ca.	Bestell-Nr.	Bezeichnung
L 35	L 18	PN 250	13	51	32	50	37,5	1180122058	24-SW2OS-L35-L18-CP12
L 35	L 22	PN 250	17	51	36	50	38,4	1180132058	24-SW2OS-L35-L22-CP1
L 35	L 28	PN 250	18	51	41	50	40,3	1180142058	24-SW2OS-L35-L28-CP1
L 35	L 28	PN 250	18	52,5	41	50	41,0	1178672058	24-SW2OS-L35-L28-CP2
L 35	S 30	PN 250	23	59	50	50	55,8	1180332058	24-SW2OS-L35-S30-CP1
L 42	L 22	PN 250	17	54	36	60	55,7	1180152058	24-SW2OS-L42-L22
L 42	L 28	PN 250	18	54	41	60	57,5	1178632058	24-SW2OS-L42-L28-CP2
L 42	L 35	PN 250	28	56,5	50	60	62,5	1178642058	24-SW2OS-L42-L35-CP1
L 42	S 38	PN 250	30	62	60	60	78,3	1180342058	24-SW2OS-L42-S38-CP1
L 42	S 38	PN 250	30	66	60	60	84,1	1178282058	24-SW2OS-L42-S38-CP2
S 8	S 6	PN 800	2,5	34	17	19	5,2	1180162058	24-SW2OS-S8-S6-CP1
S 10	S 6	PN 800	2,5	34,5	17	22	6,2	1180172058	24-SW2OS-S10-S6-CP1
S 10	S 8	PN 800	4	34,5	19	22	6,8	1180182058	24-SW2OS-S10-S8-CP1
S 10	S 8	PN 800	4	41	19	22	7,7	1178492058	24-SW2OS-S10-S8-CP2
S 12	S 6	PN 630	2,5	37,5	17	24	7,6	1180192058	24-SW2OS-S12-S6-CP1
S 12	S 8	PN 630	4	37,5	19	24	8,0	1178742058	24-SW2OS-S12-S8-CP1
S 12	S 10	PN 630	6	38	22	24	9,0	1178502058	24-SW2OS-S12-S10-CP1
S 16	L 15	PN 400	10	41	27	30	16,1	1180352058	24-SW2OS-S16-L15-CP1
S 16	L 15	PN 400	10	45	27	30	16,8	1178292058	24-SW2OS-S16-L15-CP2
S 16	S 10	PN 630	6	41,5	22	30	13,5	1178522058	24-SW2OS-S16-S10-CP1
S 16	S 12	PN 630	8	41,5	24	30	14,1	1178532058	24-SW2OS-S16-S12-CP1
S 20	L 18	PN 400	13	47	32	36	23,9	1180362058	24-SW2OS-S20-L18-CP1
S 20	S 12	PN 420	8	47	24	36	19,8	1180202058	24-SW2OS-S20-S12-CP1
S 20	S 12	PN 420	8	52	24	36	21,4	1178542058	24-SW2OS-S20-S12-CP2
S 20	S 16	PN 420	11	47,5	30	36	23,0	1178552058	24-SW2OS-S20-S16-CP1
S 25	L 22	PN 250	17	50,5	36	46	38,9	1180372058	24-SW2OS-S25-L22-CP1
S 25	L 18	PN 400	13	47,5	32	46	35,4	1178762058	24-SW2OS-S25-L18-CP1
S 25	S 16	PN 420	11	51	30	46	36,2	1178562058	24-SW2OS-S25-S16-CP1
S 25	S 20	PN 420	14	53	36	46	40,2	1178572058	24-SW2OS-S25-S20

Fortsetzung auf Folgeseite

Gerade Reduzierungen

Mit Dichtkegel und O-Ring
passend in Bohrungsform
W DIN 3861/ISO 8434-1

Standardwerkstoff der O-Ringe ist FKM



Reihe Rohr-AD d1	Reihe Rohr-AD d2	Druck	dy	l1	SW2	SW3	kg/100 ca.	Bestell-Nr.	Bezeichnung
S 30	L 28	PN 250	22	58	41	50	51,9	1178272058	24-SW2OS-S30-L28-CP1
S 30	S 16	PN 420	11	58,5	30	50	44,9	1180212058	24-SW2OS-S30-S16-CP1
S 30	S 20	PN 420	14	59	36	50	47,9	1180222058	24-SW2OS-S30-S20-CP1
S 30	S 25	PN 420	18	60,5	46	50	58,9	1180232058	24-SW2OS-S30-S25-CP1
S 30	S 25	PN 420	18	69,5	46	50	65,2	1178582058	24-SW2OS-S30-S25
S 38	L 35	PN 250	28	61,5	50	60	70,3	1178732058	24-SW2OS-S38-L35-CP1
S 38	S 20	PN 420	14	61,5	36	60	62,5	1180242058	24-SW2OS-S38-S20-CP1
S 38	S 25	PN 420	18	63	46	60	72,7	1178592058	24-SW2OS-S38-S25-CP1
S 38	S 30	PN 420	23	66,5	50	60	77,2	1180252058	24-SW2OS-S38-S30
S 38	S 30	PN 420	23	78	50	60	89,1	1178602058	24-SW2OS-S38-S30-CP2