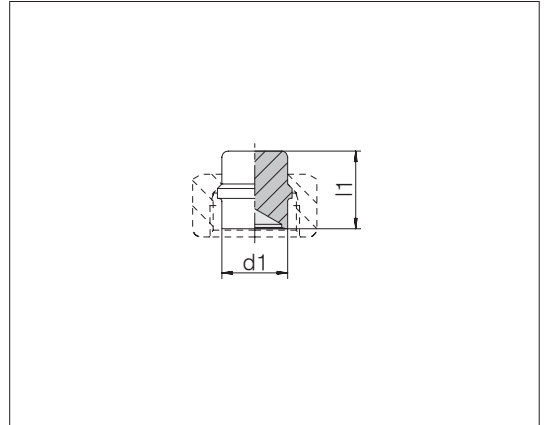


Verschlussstopfen

Mit Dichtkante
passend in Bohrungsform W DIN 3861/ISO 8434-1

Zum Blindschließen von Rohrverschraubungen



Reihe Rohr-AD d1	Druck	l1	kg/100 ca.	Bestell-Nr.	Bezeichnung
L/S 6	PN 315/630	19,5	0,5	0793652000	24-PLB-L/S6
L/S 8	PN 315/630	19,5	0,8	0793662000	24-PLB-L/S8
L/S 10	PN 315/630	21	1,3	0793672000	24-PLB-L/S10
L/S 12	PN 315/630	21,8	2,0	0793682000	24-PLB-L/S12
L 15	PN 315	22	3,0	0793692000	24-PLB-L15
L 18	PN 315	24	4,6	0793702000	24-PLB-L18
L 22	PN 160	26	7,4	0793712000	24-PLB-L22
L 28	PN 160	26,5	11,5	0793722000	24-PLB-L28
L 35	PN 160	32	22,1	0793732000	24-PLB-L35
L 42	PN 160	32,5	31,5	0793742000	24-PLB-L42
S 14	PN 630	23,5	2,9	0793792000	24-PLB-S14
S 16	PN 400	25,5	4,0	0793802000	24-PLB-S16
S 20	PN 400	30,5	7,4	0793812000	24-PLB-S20
S 25	PN 400	32,5	11,8	0793822000	24-PLB-S25
S 30	PN 400	35,5	18,3	0793832000	24-PLB-S30
S 38	PN 315	40	33,1	0793842000	24-PLB-S38

Beispiel Bez. Vergl.:
BUZ06LX