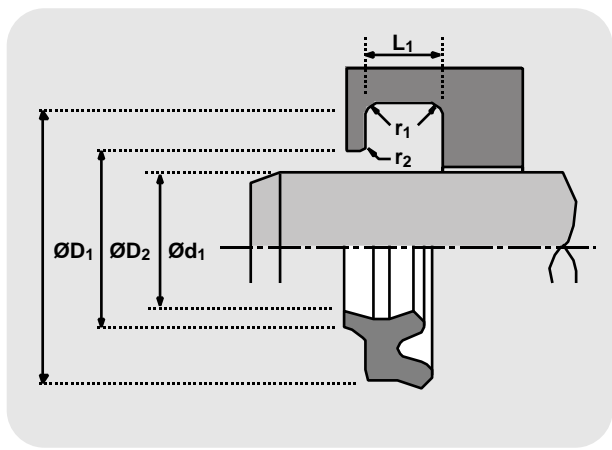


TECHNISCHE DATEN		METRISCH	
EINSATZBEDINGUNGEN			
V MAX	4.0 m/s		
TEMPERATURBEREICH	-45°C + 110°C		
RAUHTIEFEN			
GLEITFLÄCHEN Ød ₁	0.1 ÷ 0.4	µmRa	µmRt
STATISCHE FLÄCHEN ØD ₁ ØD ₂	1.6 max		4 max
STIRNFLÄCHEN L ₁	3.2 max		10 max
RADIEN			
DURCHMESSER Ød ₁ mm	90	> 90	
MAX RADIUS r ₁ mm	0.2	0.4	
MAX RADIUS r ₂ mm	0.4	0.4	
TOLERANZEN			
839	f9	H11	H11
839N	f9	+0 -0.2	+0 -0.1
			L ₁ +0.2 -0
			+0.4 -0



Bei dem Einsatz von Doppelabstreifern kann es zu einem Druckaufbau zwischen Abstreifer und Stangendichtung kommen, insbesondere beim Einsatz von Stangendichtungen mit geringem Rückfördervermögen. Um ein Herauspressen des Abstreifers aus der Nut zu vermeiden, empfehlen wir, eine Druckentlastungsbohrung vor dem Doppelabstreifer vorzusehen.

AUFBAU

Hallite Doppelabstreifer 839 streifen sowohl Verunreinigungen von der Stange als auch Lecköl vom Dichtraum ab. Hallite 839 wird aus hochverschleißfesten und thermisch hoch belastbaren Hythane 181 gefertigt. Gegenüber der Abstreiflippe ist Hallite 839 als Nutring ausgebildet und sorgt für das Abstreifen bzw. Abdichten des durch die Stangendichtung gezogenen Druckmediums. Die Vorspannung am Außendurchmesser des Doppelabstreifers verhindert das Eindringen von Verunreinigungen von außen über den Nutraum. Die Standardreihe ist für Einbauräume nach ISO 6195 Typ C ausgelegt.

EIGENSCHAFTEN

- DOPPELLIPPE OPTIMIERT LECKRATE DES DICHTSYSTEMS
- LANGE LEBENSDAUER
- ISO - EINBAURÄUME

HINWEIS

Teilenummern, die mit 46.....beginnen, sind mit den japanischen Typen austauschbar.

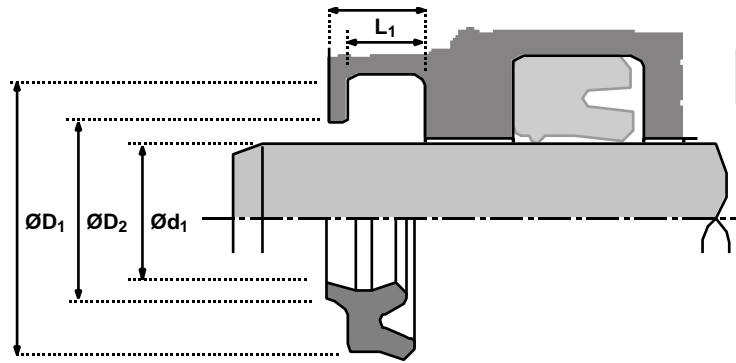
Die mit "‡" gekennzeichneten Artikel passen in Einbauräume nach ISO 6195C.

EINBAU

Abstreifer nierenförmig verformen. An einer Stelle in die Nut setzen, dann nachdrücken und Abstreifer einschnappen lassen.

***Sollten Ihre Betriebsbedingungen von den in den Datenblättern genannten abweichen, wenden Sie sich bitte an unsere Technik - wir beraten Sie gern.

Abstreifer
839
metrisch

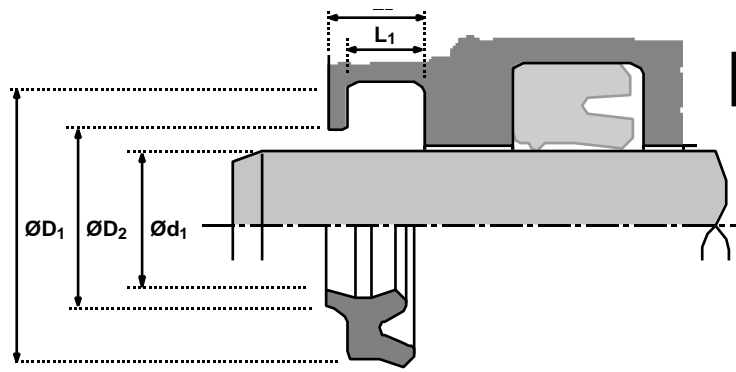


Ød ₁	TOL f9	ØD ₁	TOL H11	ØD ₂	TOL H11	L ₁ +0.2 - 0	L ₂	PART No.
12	-0.016 -0.059	18.0	+0.11 +0.00	14.5	+0.11 +0.00	4.0	7.0	4436800‡
14	-0.016 -0.059	20.0	+0.13 +0.00	16.5	+0.11 +0.00	4.0	7.0	4436900‡
18	-0.016 -0.059	24.0	+0.13 +0.00	20.5	+0.13 +0.00	4.0	7.0	4437000‡
20	-0.020 -0.072	26.0	+0.13 +0.00	22.5	+0.13 +0.00	4.0	6.0	4415000‡
22	-0.020 -0.072	28.0	+0.13 +0.00	24.5	+0.13 +0.00	4.0	7.0	4437100‡
28	-0.020 -0.072	36.0	+0.16 +0.00	31.0	+0.16 +0.00	5.0	8.0	4437200‡
30	-0.020 -0.072	38.0	+0.16 +0.00	33.0	+0.16 +0.00	5.0	8.0	4519200
32	-0.025 -0.087	40.0	+0.16 +0.00	35.0	+0.16 +0.00	5.0	8.0	4594000‡
36	-0.025 -0.087	44.0	+0.16 +0.00	39.0	+0.16 +0.00	5.0	8.0	4437300‡
40	-0.025 -0.087	48.0	+0.16 +0.00	43.0	+0.16 +0.00	5.0	8.0	4591600‡
45	-0.025 -0.087	53.0	+0.19 +0.00	48.0	+0.16 +0.00	5.0	8.0	4437400‡
50	-0.025 -0.087	58.0	+0.19 +0.00	53.0	+0.19 +0.00	5.0	8.0	4584400‡
55	-0.030 -0.104	65.0	+0.19 +0.00	58.0	+0.19 +0.00	6.0	9.7	4575200
56	-0.030 -0.104	66.0	+0.19 +0.00	59.0	+0.19 +0.00	6.0	9.7	4437500‡
65	-0.030 -0.104	75.0	+0.19 +0.00	68.0	+0.19 +0.00	6.0	9.7	4575300
70	-0.030 -0.104	80.0	+0.19 +0.00	73.0	+0.19 +0.00	6.0	9.7	4437600‡
90	-0.036 -0.123	100.0	+0.22 +0.00	93.0	+0.22 +0.00	6.0	9.7	4437700‡
110	-0.036 -0.123	125.0	+0.25 +0.00	114.0	+0.22 +0.00	8.5	13.0	4437800‡
140	-0.043 -0.143	155.0	+0.25 +0.00	144.0	+0.25 +0.00	8.5	13.0	4437900‡
180	-0.043 -0.143	196.0	+0.29 +0.00	184.0	+0.29 +0.00	9.5	14.0	4595600

Abstreifer

839N

metrische

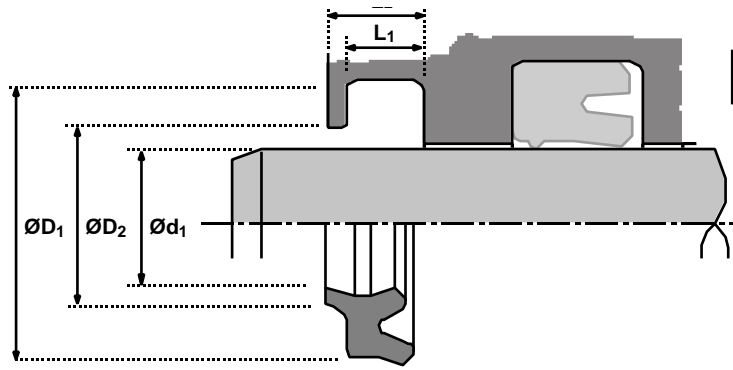


Ød1	TOL f9	ØD1	TOL +0 -0.2	ØD2	TOL +0 -0.1	L1 +0.4 - 0	L2	PART No.
14	-0.016 -0.059	22.0	+0.13 +0.00	18.2	+0.13 +0.00	4.8	7.0	4632000
16	-0.016 -0.059	24.0	+0.13 +0.00	20.2	+0.13 +0.00	4.8	7.0	4632100
18	-0.016 -0.059	26.0	+0.13 +0.00	22.3	+0.13 +0.00	4.8	7.0	4630800
20	-0.020 -0.072	28.0	+0.13 +0.00	24.3	+0.13 +0.00	4.8	7.0	4630900
22.4	-0.020 -0.072	30.4	+0.16 +0.00	26.7	+0.13 +0.00	4.8	7.0	4630100
25	-0.020 -0.072	33.0	+0.16 +0.00	29.3	+0.13 +0.00	4.8	7.0	4631000
28	-0.020 -0.072	36.0	+0.16 +0.00	32.2	+0.16 +0.00	4.8	7.0	4631100
30	-0.020 -0.072	38.0	+0.16 +0.00	34.0	+0.16 +0.00	5.8	8.0	4630200
31.5	-0.025 -0.072	39.5	+0.16 +0.00	35.4	+0.16 +0.00	5.8	8.0	4632200
32	-0.025 -0.072	40.0	+0.16 +0.00	35.9	+0.16 +0.00	5.8	8.0	4632300
35	-0.025 -0.087	43.0	+0.16 +0.00	39.0	+0.16 +0.00	5.8	8.0	4630300
35.5	-0.025 -0.087	43.5	+0.16 +0.00	39.5	+0.16 +0.00	5.8	8.0	4630400
38	-0.025 -0.087	46.0	+0.16 +0.00	41.9	+0.16 +0.00	5.8	8.0	4632400
40	-0.025 -0.087	48.0	+0.16 +0.00	44.0	+0.16 +0.00	5.8	8.0	4630500
45	-0.025 -0.087	53.0	+0.19 +0.00	49.0	+0.16 +0.00	5.8	8.0	4630600
50	-0.025 -0.087	58.0	+0.19 +0.00	54.0	+0.19 +0.00	5.8	8.0	4630000
53	-0.030 -0.104	61.0	+0.19 +0.00	56.9	+0.19 +0.00	5.8	8.0	4632500
55	-0.030 -0.104	63.0	+0.19 +0.00	58.0	+0.19 +0.00	5.8	8.0	4630700
56	-0.030 -0.104	64.0	+0.19 +0.00	59.9	+0.19 +0.00	5.8	8.0	4632600
60	-0.030 -0.104	68.0	+0.19 +0.00	64.0	+0.19 +0.00	5.8	8.0	4631200
63	-0.030 -0.104	71.0	+0.19 +0.00	66.9	+0.19 +0.00	5.8	8.0	4632700
65	-0.030 -0.104	73.0	+0.19 +0.00	69.0	+0.19 +0.00	5.8	8.0	4631300
70	-0.030 -0.104	80.0	+0.19 +0.00	75.0	+0.19 +0.00	6.8	10.0	4631400

Abstreifer

839N

metrische



Ød ₁	TOL f ₉	ØD ₁	TOL +0 -0.2	ØD ₂	TOL +0 -0.1	L ₁ +0.4 - 0	L ₂	PART No.
75	-0.030 -0.104	85.0	+0.22 +0.00	80.0	+0.19 +0.00	6.8	10.0	4631500
80	-0.030 -0.104	90.0	+0.22 +0.00	85.0	+0.22 +0.00	6.8	10.0	4631600
90	-0.036 -0.123	100.0	+0.22 +0.00	95.0	+0.22 +0.00	6.8	10.0	4631700
95	-0.036 -0.123	105.0	+0.22 +0.00	100.0	+0.22 +0.00	6.8	10.0	4631900
100	-0.036 -0.123	110.0	+0.22 +0.00	105.0	+0.22 +0.00	6.8	10.0	4631800
110	-0.036 -0.123	120.0	+0.22 +0.00	114.9	+0.22 +0.00	6.8	10.0	4633000
112	-0.036 -0.123	122.0	+0.25 +0.00	116.9	+0.22 +0.00	6.8	10.0	4633100
120	-0.036 -0.123	130.0	+0.25 +0.00	124.9	+0.25 +0.00	6.8	10.0	4633700
125	-0.043 -0.143	138.0	+0.25 +0.00	131.9	+0.25 +0.00	7.8	11.0	4633200
130	-0.043 -0.143	143.0	+0.25 +0.00	136.9	+0.25 +0.00	7.8	11.0	4633800
136	-0.043 -0.143	149.0	+0.25 +0.00	142.9	+0.25 +0.00	7.8	11.0	4633300
140	-0.043 -0.143	153.0	+0.25 +0.00	146.9	+0.25 +0.00	7.8	11.0	4633400
145	-0.043 -0.143	158.0	+0.25 +0.00	151.9	+0.25 +0.00	7.8	11.0	4633500
150	-0.043 -0.143	163.0	+0.25 +0.00	156.9	+0.25 +0.00	7.8	11.0	4633900
160	-0.043 -0.143	174.0	+0.25 +0.00	166.9	+0.25 +0.00	7.8	11.0	4633600