

## TECHNISCHE DATEN

### EINSATZBEDINGUNGEN

V MAX  
0.5 m/s  
0.15 m/s

### RAUHTIEFEN

GLEITFLÄCHEN  $\varnothing D_1$   
STATISCHE FLÄCHEN  $\varnothing d_1$   $\varnothing d_2$   
STIRNFLÄCHEN  $\varnothing d_3$   $L_1$   $L_2$

### EINBAUSCHRÄGEN UND RADIIEN

PROFILBREITE  $\leq S$  mm  
MIN. SCHRÄGE C mm  
MAX. SCHRÄGE  $C_1$  mm  
MAX. RADIUS  $r_1$  mm  
MAX. RADIUS  $r_2$  mm

### TOLERANZEN

mm

METRISCH



# 753

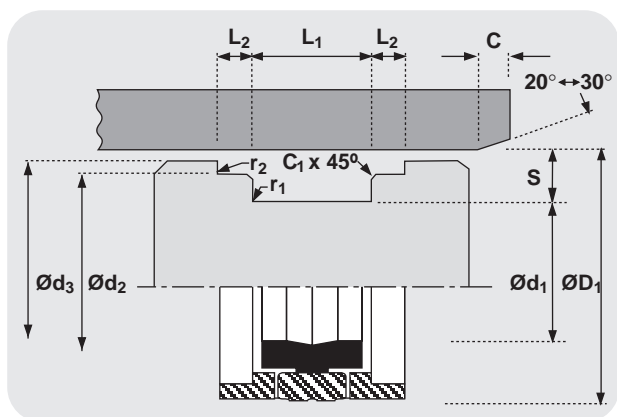
TEMPERATURBEREICH  
-30°C + 80°C  
250 bar  
400 bar

TEMPERATURBEREICH  
-30°C + 100°C  
180 bar  
260 bar

$\mu\text{mRa}$	$\mu\text{mRt}$
0.1 $\leftrightarrow$ 0.4	4 max
1.6 max	10 max
3.2 max	16 max

	5.0	7.5	8.0	10.0	12.5	15.0
MIN. SCHRÄGE C	4.0	4.0	5.0	5.0	6.5	7.5
MAX. SCHRÄGE $C_1$	0.4	0.4	0.4	0.4	0.8	0.8
MAX. RADIUS $r_1$	0.2	0.2	0.4	0.4	0.4	0.8
MAX. RADIUS $r_2$	0.2	0.2	0.2	0.2	0.2	0.4

$\varnothing D_1$	$\varnothing d_1$	$\varnothing d_2$	$\varnothing d_3$	$L_1$	$L_2$
H11	h10	f9	h11	+0.4	+0.1 -0



PROFIL A



PROFIL B

Hallite 753 wird in zwei verschiedenen Profilen wie oben dargestellt ausgeliefert. Das Profil für jede Größe finden Sie in der umseitigen Abmessungsliste.

## EINBAU

Montieren Sie den Dichtsatz in folgender Weise auf den Kolben:

1. Gummi-Profilring
2. Erste Winkelbuchse
3. PU-Dichtring
4. Zweite Winkelbuchse

Stellen Sie sicher, dass der Dichtsatz zentriert in der Nut sitzt.

## AUFBAU

Kompakt-Kolbendichtungen Hallite 753 wurden für einteilige Kolbenkonstruktionen entwickelt.

Der Dichtsatz wird zusammen mit Führungsringen geliefert. Die Satzeinheit besteht aus einem verschleißfesten Polyurethan-Gleitring, der durch einen Gummi-Profilring vorgespannt wird. Beidseitig sind geschlitzte Führungsbuchsen aus Acetalharz angeordnet. Hallite 753 bietet folgende Vorteile:

- Lange Lebensdauer durch verschleißfesten PU-Gleitring.
- Einfache Montage durch halbierte Dichtungsquerschnitte.
- Aufnahme größerer Scherkräfte durch modifizierte Winkelbuchsen.
- Profilierter PU-Gleitring verhindert Durchsacken des Kolbens.
- Ausgezeichnete Spaltüberbrückung.

## EIGENSCHAFTEN

- LANGE LEBENSDAUER
- KOMPAKTER EINBAURAUM
- PAKETMONTAGE MÖGLICH

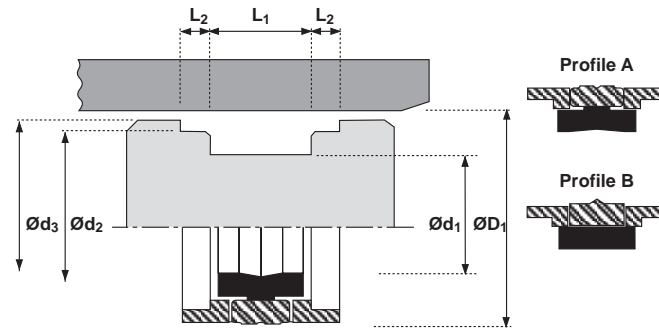
## HINWEIS

Weitere Kompakt-Kolbendichtungen finden Sie unter den Abmessungsreihen 50, 53, 64 und 68.

# Kolbendichtungen

# 753

metrisch

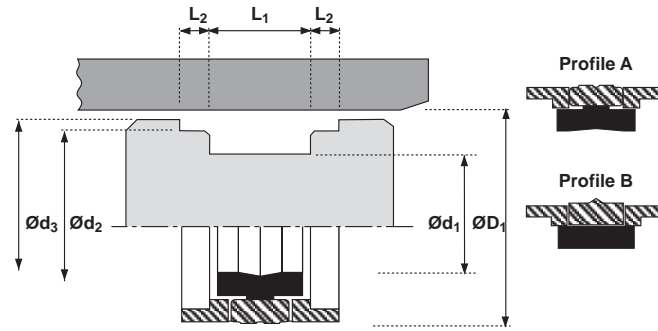


ØD <sub>1</sub>	TOL H11	Ød <sub>1</sub>	TOL h10	Ød <sub>2</sub>	TOL f9	Ød <sub>3</sub>	TOL h11	L <sub>1</sub> + 0.4	L <sub>2</sub> + 0.1 - 0	PROFIL	PART No.
40	+0.16 +0.00	26	+0.000 -0.084	36.00	-0.025 -0.087	39.00	+0.00 -0.16	15.5	2.60	B	6916500
40	+0.16 +0.00	30	+0.000 -0.084	36.50	-0.025 -0.087	39.00	+0.00 -0.16	10.0	5.00	A	6915100*
45	+0.16 +0.16	31	+0.000 -0.100	41.00	-0.025 -0.087	44.00	+0.00 -0.16	15.5	2.60	B	6914500
50	+0.16 +0.00	34	+0.000 -0.100	46.00	-0.025 -0.087	49.00	+0.00 -0.16	20.5	3.10	B	6916600
50	+0.16 +0.00	34	+0.000 -0.100	45.40	-0.025 -0.087	48.50	+0.00 -0.16	18.4	6.35	A	6915200
55	+0.19 +0.00	39	+0.000 -0.100	51.00	-0.030 -0.104	54.00	+0.00 -0.19	20.5	3.10	B	6914600
60	+0.19 +0.00	44	+0.000 -0.100	56.00	-0.030 -0.104	58.50	+0.00 -0.19	20.5	3.10	A	6916300
60	+0.19 +0.00	44	+0.000 -0.100	55.40	-0.030 -0.104	58.50	+0.00 -0.19	18.4	6.35	A	8672110
63	+0.19 +0.00	47	+0.000 -0.100	58.40	-0.030 -0.104	61.50	+0.00 -0.19	18.4	6.35	A	6915300
63	+0.19 +0.00	47	+0.000 -0.100	59.00	-0.030 -0.104	62.00	+0.00 -0.19	20.5	3.10	A	6916100
65	+0.19 +0.00	49	+0.000 -0.100	61.00	-0.030 -0.104	64.00	+0.00 -0.19	20.5	3.10	B	6916700
70	+0.19 +0.00	50	+0.000 -0.100	64.20	-0.030 -0.104	68.30	+0.00 -0.19	22.4	6.35	A	6915400
70	+0.19 +0.00	54	+0.000 -0.120	66.00	-0.030 -0.104	69.00	+0.00 -0.19	20.5	3.10	B	6916800
80	+0.19 +0.00	60	+0.000 -0.120	74.15	-0.030 -0.104	78.30	+0.00 -0.19	22.4	6.35	A	6915500
80	+0.19 +0.00	62	+0.000 -0.120	76.00	-0.030 -0.104	79.00	+0.00 -0.19	22.5	3.60	B	6916400
90	+0.22 +0.00	70	+0.000 -0.120	84.15	-0.036 -0.123	88.30	+0.00 -0.22	22.4	6.35	A	6915600
90	+0.22 +0.00	72	+0.000 -0.120	86.00	-0.036 -0.123	89.00	+0.00 -0.22	22.5	3.60	B	6916900
100	+0.22 +0.00	75	+0.000 -0.120	93.15	-0.036 -0.123	98.00	+0.00 -0.22	22.4	6.35	A	6915700
100	+0.22 +0.00	82	+0.000 -0.120	93.15	-0.036 -0.123	98.00	+0.00 -0.22	22.5	3.60	B	6918660
110	+0.22 +0.00	85	+0.000 -0.140	103.10	-0.036 -0.123	108.00	+0.00 -0.22	22.4	6.35	A	6915800
110	+0.22 +0.00	92	+0.000 -0.140	106.00	-0.036 -0.123	109.00	+0.00 -0.22	22.5	3.60	B	6914700
125	+0.25 +0.00	100	+0.000 -0.140	118.10	-0.036 -0.123	123.00	+0.00 -0.25	25.4	6.35	A	6915900
125	+0.25 +0.00	103	+0.000 -0.140	121.00	-0.042 -0.143	124.00	+0.00 -0.25	26.5	5.10	B	6917000

# Kolbendichtungen

# 753

metrisch



ØD <sub>1</sub>	TOL H11	Ød <sub>1</sub>	TOL h10	Ød <sub>2</sub>	TOL f9	Ød <sub>3</sub>	TOL h11	L <sub>1</sub> + 0.4	L <sub>2</sub> + 0.1 - 0	PROFIL	PART No.
140	+0.25 +0.00	118	+0.000 -0.140	136.00	-0.042 -0.143	139.00	+0.00 -0.25	26.5	5.10	A	2356010
150	+0.25 +0.00	128	+0.000 -0.160	146.00	-0.042 -0.143	149.00	+0.00 -0.25	26.5	5.10	A	2349910
160	+0.25 +0.00	138	+0.000 -0.160	156.00	-0.042 -0.143	159.00	+0.00 -0.25	26.5	5.10	A	2349810
165	+0.25 +0.00	143	+0.000 -0.160	161.00	-0.042 -0.143	164.00	+0.00 -0.25	26.5	5.10	A	2362310
180	+0.25 +0.00	158	+0.000 -0.160	176.00	-0.042 -0.143	179.00	+0.00 -0.25	26.5	5.10	A	2349510
200	+0.29 +0.00	175	+0.000 -0.160	196.00	-0.050 -0.165	199.00	+0.00 -0.29	31.5	6.60	A	2347010
250	+0.29 +0.00	220	+0.000 -0.185	242.90	-0.050 -0.165	247.85	+0.00 -0.29	35.4	6.35	A	2340710

\* 3-teilige Ausführung