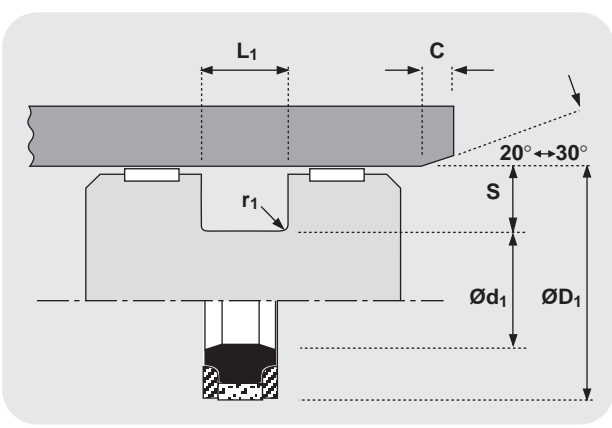


TECHNISCHE DATEN		METRISCH			
<b>EINSATZBEDINGUNGEN</b>					
V MAX	TEMPERATURBEREICH	TEMPERATURBEREICH			
1.5 m/s	-40°C + 80°C	-40°C + 120°C			
0.8 m/s	250 bar	180 bar			
	500 bar	260 bar			
<b>MAX. DICHTSPALT</b>					
DRUCK bar	160	250	400	500	
MAX. SPALT mm	1.0	0.8	0.6	0.5	
<b>RAUHTIEFEN</b>					
	µmRa	µmRt	µinCLA	µinRMS	
GLEITFLÄCHEN ØD <sub>1</sub>	0.1 ↔ 0.4	4 max	4 ↔ 16	5 ↔ 18	
STATISCHE FLÄCHEN ØD <sub>1</sub>	1.6 max	10 max	63 max	70 max	
STATISCHE FLÄCHEN L <sub>1</sub>	3.2 max	16 max	125 max	140 max	
<b>EINBAUSCHRÄGEN UND RADIIEN</b>					
PROFILBREITE ≤ S mm	7.0	7.5	11.5	14.0	
MIN SCHRÄGE C mm	4.0	5.0	7.0	8.0	
MAX. RADIUS r <sub>1</sub> mm	0.8	0.8	0.8	0.8	
<b>TOLERANZEN</b>					
	ØD <sub>1</sub>	Ød <sub>1</sub>	L <sub>1</sub>		
mm	H9	+0 -0.2	+0.2 -0		



### WERKSTOFFE

Bitte prüfen Sie, ob Sie die richtige Artikelnummer für den von Ihnen benötigten Werkstoff gewählt haben.

Dichtring	Letzte Stelle der Artikelnummer
PTFE / Bronze	0
PTFE / Glas mit MoS <sub>2</sub>	1

Weitere Werkstoffe sind lieferbar. Hallite berät Sie gern.

### AUFBAU

Hallite 735 ist eine kompakte Kolbendichtung für einteilige Kolbenkonstruktionen. Die Dichtung ist geeignet für hohe und niedrige Drücke und sowohl in mittleren wie auch schweren Anwendungen einsetzbar. Der Dichtsatz besteht aus einem selbstschmierenden Gleitring aus PTFE/Bronze oder PTFE/Glas mit MoS<sub>2</sub>, der von einem NBR-Profilring vorgespannt wird. Beidseitig der Dichtung angeordnete Back-Ringe aus Kunststoff schützen sowohl den Gleitring als auch das Vorspannelement vor Zerstörung und Verschmutzung. Hallite 735 ist in den unterschiedlichsten Bereichen einsetzbar und ist besonders für den Einsatz in schweren Anwendungen wie Baumaschinen geeignet. Die Abmessungsreihe besteht aus Dichtungen für asiatische und amerikanische Standard-Einbauräume.

### EIGENSCHAFTEN

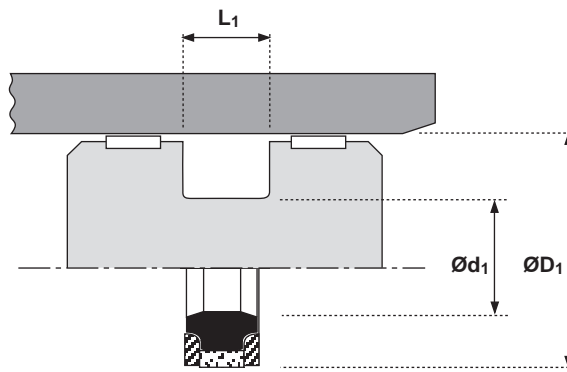
- HOHE DRUCKBELASTBARKEIT
- VORGESEHEN FÜR SCHWERE EINSATZFÄLLE
- PTFE-DICHTRING
- KOMPAKTES DESIGN
- NIEDRIGE REIBUNG
- HOHE LEBENSDAUER
- FÜR ERWEITERTEN TEMPERATURBEREICH SIND EINE REIHE VON WERKSTOFFEN VERFÜGBAR

\*\*\*Sollten Ihre Betriebsbedingungen von den in den Datenblättern genannten abweichen, wenden Sie sich bitte an unsere Technik - wir beraten Sie gern.

## Kolbendichtungen

# 735

metrisch



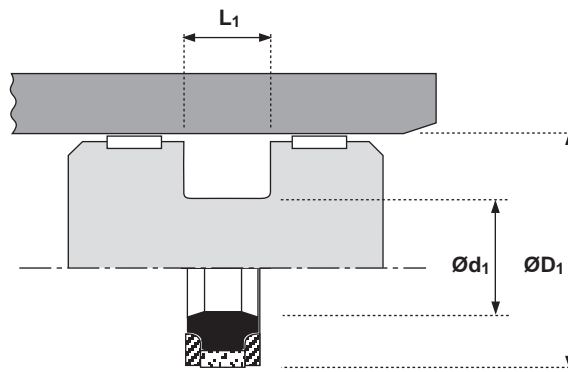
ØD1	TOL H9	Ød1	TOL	L1 +0.2-0.0	PART No.
50	+0.062 +0.000	36	+0.00 -0.20	9.0	715100_†
60	+0.074 +0.000	46	+0.00 -0.20	9.0	715150_†
63	+0.074 +0.000	48	+0.00 -0.20	11.0	715200_†
65	+0.074 +0.000	50	+0.00 -0.20	11.0	715250_†
70	+0.074 +0.000	55	+0.00 -0.20	11.0	715300_†
75	+0.074 +0.000	60	+0.00 -0.20	11.0	715350_†
80	+0.074 +0.000	65	+0.00 -0.20	11.0	715400_†
85	+0.087 +0.000	70	+0.00 -0.20	11.0	715450_†
90	+0.087 +0.000	75	+0.00 -0.20	11.0	715500_†
95	+0.087 +0.000	80	+0.00 -0.20	11.0	715550_†
100	+0.087 +0.000	85	+0.00 -0.20	12.5	715600_†
105	+0.087 +0.000	90	+0.00 -0.20	12.5	715650_†
110	+0.087 +0.000	95	+0.00 -0.20	12.5	715700_†
115	+0.087 +0.000	100	+0.00 -0.20	12.5	715750_†
120	+0.087 +0.000	105	+0.00 -0.20	12.5	715800_†
125	+0.100 +0.000	102	+0.00 -0.20	16.0	715850_
130	+0.100 +0.000	107	+0.00 -0.20	16.0	715900_†
135	+0.100 +0.000	112	+0.00 -0.20	16.0	715950_†
140	+0.100 +0.000	117	+0.00 -0.20	16.0	716000_†
145	+0.100 +0.000	122	+0.00 -0.20	16.0	716050_†
150	+0.100 +0.000	127	+0.00 -0.20	16.0	716100_†
160	+0.100 +0.000	137	+0.00 -0.20	16.0	716150_†
165	+0.100 +0.000	142	+0.00 -0.20	16.0	716200_†

ØD1	TOL H9	Ød1	TOL	L1 +0.2-0.0	PART No.
170	+0.100 +0.000	147	+0.00 -0.20	16.0	716250_†
175	+0.100 +0.000	152	+0.00 -0.20	16.0	716280_†
180	+0.100 +0.000	157	+0.00 -0.20	16.0	716300_†
185	+0.115 +0.000	162	+0.00 -0.20	16.0	716350_†
190	+0.115 +0.000	167	+0.00 -0.20	16.0	716400_†
200	+0.115 +0.000	177	+0.00 -0.20	16.0	716450_†
210	+0.115 +0.000	187	+0.00 -0.20	16.0	716500_†
215	+0.115 +0.000	192	+0.00 -0.20	16.0	716530_†
220	+0.115 +0.000	197	+0.00 -0.20	16.0	716550_†
225	+0.115 +0.000	202	+0.00 -0.20	16.0	716600_†
230	+0.115 +0.000	207	+0.00 -0.20	16.0	716650_†
240	+0.115 +0.000	217	+0.00 -0.20	16.0	716700_†
250	+0.115 +0.000	222	+0.00 -0.20	17.5	716750_†
260	+0.130 +0.000	232	+0.00 -0.20	17.5	716800_†
350	+0.140 +0.000	322	+0.00 -0.20	17.5	716950_†

# Kolbendichtungen

# 735

## Zoll



$\text{Ø}D_1$	TOL H9	$\text{Ø}d_1$	TOL	$L_1$ +0.010 -0.000	PART No.
1.750	+0.002 -0.000	1.377	+0.000 -0.002	0.424	710030_
2.000	+0.002 -0.000	1.627	+0.000 -0.002	0.424	710050_
2.500	+0.002 -0.000	2.127	+0.000 -0.002	0.424	710070_
3.000	+0.003 -0.000	2.522	+0.000 -0.003	0.579	710100_
3.250	+0.003 -0.000	2.772	+0.000 -0.003	0.579	710150_
3.500	+0.003 -0.000	3.022	+0.000 -0.003	0.579	710200_
3.750	+0.003 -0.000	3.272	+0.000 -0.003	0.579	710250_
4.000	+0.003 -0.000	3.522	+0.000 -0.003	0.579	710300_
4.250	+0.003 -0.000	3.772	+0.000 -0.003	0.579	710350_
4.500	+0.003 -0.000	3.909	+0.000 -0.003	0.492	710390_
4.500	+0.003 -0.000	4.022	+0.000 -0.003	0.579	710400_
4.750	+0.004 -0.000	4.159	+0.000 -0.003	0.492	710420_
5.000	+0.004 -0.000	4.094	+0.000 -0.003	0.630	710440_
5.000	+0.004 -0.000	4.274	+0.000 -0.004	0.750	710450_
5.250	+0.004 -0.000	4.524	+0.000 -0.004	0.750	710500_
5.500	+0.004 -0.000	4.594	+0.000 -0.004	0.630	710540_
5.500	+0.004 -0.000	4.774	+0.000 -0.004	0.750	710550_
5.500	+0.004 -0.000	5.022	+0.000 -0.003	0.579	710600_
6.000	+0.004 -0.000	5.094	+0.000 -0.004	0.630	710640_
6.000	+0.004 -0.000	5.274	+0.000 -0.004	0.750	710650_
6.250	+0.004 -0.000	5.344	+0.000 -0.004	0.630	710680_
6.250	+0.004 -0.000	5.772	+0.000 -0.004	0.579	710690_
6.250	+0.004 -0.000	5.524	+0.000 -0.004	0.750	710700_
6.250	+0.004 -0.000	5.772	+0.000 -0.004	0.579	710690_

$\text{Ø}D_1$	TOL H9	$\text{Ø}d_1$	TOL	$L_1$ +0.010 -0.000	PART No.
6.500	+0.004 -0.000	5.594	+0.000 -0.004	0.630	710740_
6.500	+0.004 -0.000	5.774	+0.000 -0.004	0.750	710750_
6.500	+0.004 -0.000	6.022	+0.000 -0.003	0.579	710800_
7.000	+0.004 -0.000	6.094	+0.000 -0.004	0.630	710840_
7.000	+0.004 -0.000	6.274	+0.000 -0.004	0.750	710850_
7.250	+0.005 -0.000	6.344	+0.000 -0.004	0.630	710860_
7.500	+0.005 -0.000	6.594	+0.000 -0.004	0.630	710890_
7.500	+0.005 -0.000	6.774	+0.000 -0.004	0.750	710900_
7.750	+0.005 -0.000	6.844	+0.000 -0.004	0.630	710920_
8.000	+0.005 -0.000	7.274	+0.000 -0.004	0.750	710950_
8.250	+0.005 -0.000	7.344	+0.000 -0.004	0.630	710970_
8.500	+0.005 -0.000	7.594	+0.000 -0.004	0.630	710990_
8.500	+0.005 -0.000	7.774	+0.000 -0.004	0.750	711000_
9.000	+0.005 -0.000	8.274	+0.000 -0.004	0.750	711050_
10.000	+0.005 -0.000	8.898	+0.000 -0.004	0.687	711090_
10.000	+0.005 -0.000	9.275	+0.000 -0.004	0.750	711100_
10.500	+0.005 -0.000	9.398	+0.000 -0.004	0.687	711120_
11.000	+0.005 -0.000	10.275	+0.000 -0.004	0.750	711150_
11.500	+0.005 -0.000	10.398	+0.000 -0.004	0.687	711170_
12.000	+0.005 -0.000	11.275	+0.000 -0.004	0.750	711200_
12.500	+0.005 -0.000	11.775	+0.000 -0.004	0.750	7112201
14.000	+0.005 -0.000	12.898	+0.000 -0.004	0.687	711270_
15.000	+0.005 -0.000	14.275	+0.000 -0.004	0.750	711300_