

TECHNISCHE DATEN

METRISCH



EINSATZBEDINGUNGEN

V MAX
0.5 m/s
0.15 m/s

TEMPERATURBEREICH
-30°C + 80°C
400 bar
500 bar

TEMPERATURBEREICH
-30°C + 100°C
250 bar
400 bar

RAUHTIEFEN

GLEITFLÄCHEN $\varnothing D_1$
STATISCHE FLÄCHEN $\varnothing d_1$ $\varnothing d_2$
STIRNFLÄCHEN $\varnothing d_3$ L_1 L_2

μmRa	μmRt
0.1 ↔ 0.4	4 max
1.6 max	10 max
3.2 max	16 max

EINBAUSCHRÄGEN UND RADIIEN

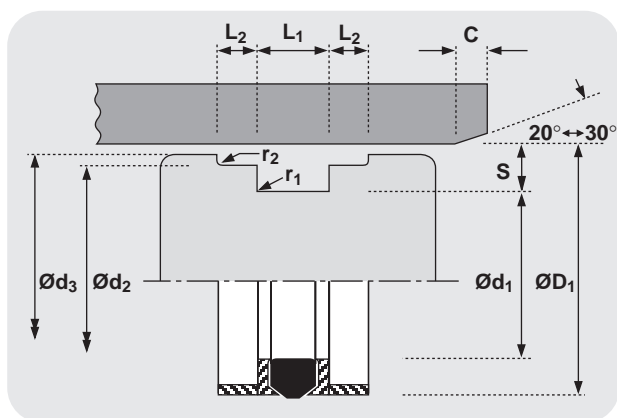
PROFILBREITE $\leq S$ mm
MIN. SCHRÄGE C mm
MAX. RADIUS r_1 mm
MAX. RADIUS r_2 mm

5.0	7.5	8.0	10.0	12.5	15.0
2.4	4.0	5.0	5.0	6.5	7.5
0.4	0.4	0.4	0.4	0.8	0.8
0.4	0.4	0.4	0.4	0.8	0.8

TOLERANZEN

mm

$\varnothing D_1$	$\varnothing d_1$	$\varnothing d_2$	$\varnothing d_3$	L_1	L_2
H11	h10	f9	h11	+0.4 +0.15	+0.1 -0



EIGENSCHAFTEN

- BEWÄHRTES DESIGN
- LANGE LEBENSDAUER

EINBAU

Montieren Sie die Dichtung in folgender Weise auf den Kolben:

1. Gummi-Profilring
2. Stützringe
3. Führungsringe

Stellen Sie sicher, dass der Dichtsatz zentriert in der Nut sitzt.

AUFBAU

Kompakt-Kolbendichtungen 53 wurden für einteilige Kolbenkonstruktionen entwickelt. Der Dichtsatz wird zusammen mit Führungsringen geliefert. Die Satzeinheit besteht aus einem verschleißfesten Gummi-Profilring auf NBR-Basis. Dieser Ring dichtet aufgrund seiner Profilgebung gleichzeitig am Zylinder und am Kolbengrund. Der Profilring wird beidseitig durch geschlitzte Stützringe gekammert. Anschließend folgen die nach jeder Seite angeordneten, ebenfalls geschlitzten Führungsringe aus Acetalharz. Diese Werkstoffpaarungen, d.h. sehr gute Dichtwirkung durch den elastischen Profilring (NBR), gute Spaltüberbrückung durch hochfeste und im positiven Sinn elastisch verformbare Stützringe sowie äußerst tragfähige Führungen (POM) sind entscheidend für die gute Funktion der Standardreihe Hallite 53. Ebenfalls wichtig für den langlebigen Einsatz ist, dass bei diesem Dichtungstyp die Führungsringe nicht durch die Dichtung mit einer radialen Kraftkomponente beaufschlagt werden. Das Ergebnis ist eine verhältnismäßig geringe Reibung, was sich gleichzeitig günstig auf das Verschleißverhalten auswirkt. Die Dichtsätze lassen sich aufgrund der Materialauswahl sowie der geschlitzten Stütz- und Führungsringe problemlos montieren.

HINWEIS

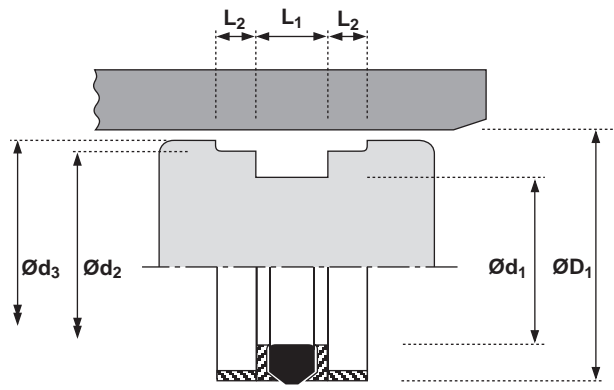
Weitere Kompakt-Kolbendichtungen finden Sie unter den Abmessunsreihen 50, 64, 68 und 753.

***Sollten Ihre Betriebsbedingungen von den in den Datenblättern genannten abweichen, *** wenden Sie sich bitte an unsere Technik - wir beraten Sie gern.

Kolbendichtungen

53

metrisch

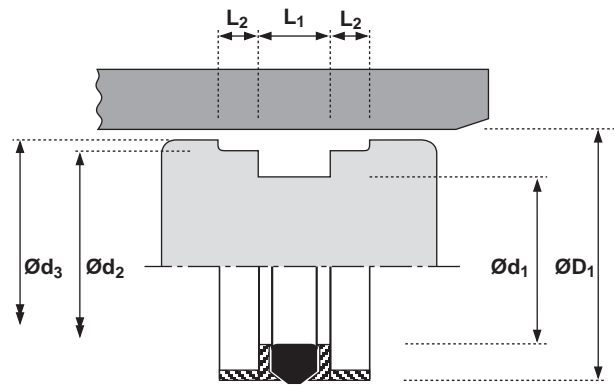


ØD ₁	TOL H11	Ød ₁	TOL h10	Ød ₂	TOL f9	Ød ₃	TOL h11	L ₁ + 0.4 + 0.15	L ₂ + 0.1 - 0	PART No.
200	+0.29 +0.00	170.0	+0.000 -0.160	192.0	-0.050 -0.165	197.0	+0.00 -0.29	30.0	15.00	1270112
220	+0.29 +0.00	190.0	+0.000 -0.185	212.0	-0.050 -0.165	217.0	+0.00 -0.29	30.0	15.00	1714810
250	+0.29 +0.00	220.0	+0.000 -0.185	242.0	-0.050 -0.165	247.0	+0.00 -0.29	30.0	15.00	1264312
280	+0.32 +0.00	250.0	+0.000 -0.185	272.0	-0.056 -0.186	277.0	+0.00 -0.32	30.0	15.00	1261712

Kolbendichtungen

53

metrisch

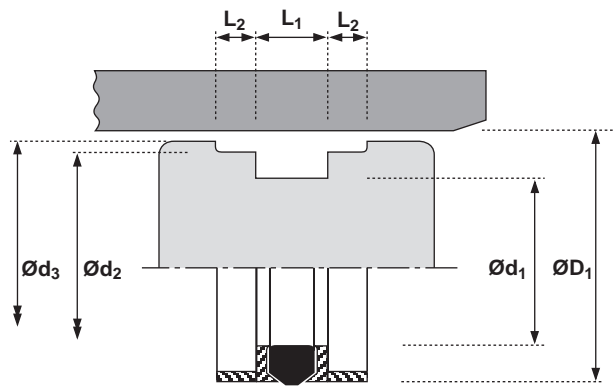


ØD1	TOL H11	Ød1	TOL h10	Ød2	TOL f9	Ød3	TOL h11	L1 + 0.4 + 0.15	L2 + 0.1 - 0	PART No.
105	+0.22 +0.00	80.0	+0.000 -0.120	98.1	-0.036 -0.123	103.0	+0.00 -0.22	22.0	6.35	1352812
110	+0.22 +0.00	85.0	+0.000 -0.140	103.1	-0.036 -0.123	108.0	+0.00 -0.22	22.0	6.35	0091113
115	+0.22 +0.00	90.0	+0.000 -0.140	108.1	-0.036 -0.123	113.0	+0.00 -0.22	22.0	6.35	0084222
120	+0.22 +0.00	95.0	+0.000 -0.140	113.1	-0.036 -0.123	118.0	+0.00 -0.22	22.0	6.35	0090012
125	+0.25 +0.00	100.0	+0.000 -0.140	118.1	-0.036 -0.123	123.0	+0.00 -0.25	25.0	6.35	0087522
130	+0.25 +0.00	105.0	+0.000 -0.140	122.6	-0.043 -0.143	128.0	+0.00 -0.25	25.0	9.52	0089622
135	+0.25 +0.00	110.0	+0.000 -0.140	127.6	-0.043 -0.143	133.0	+0.00 -0.25	25.0	9.52	0091212
135	+0.25 +0.00	110.0	+0.000 -0.140	128.0	-0.043 -0.143	133.0	+0.00 -0.25	25.0	12.70	0091222
140	+0.25 +0.00	115.0	+0.000 -0.140	132.6	-0.043 -0.143	138.0	+0.00 -0.25	25.0	9.52	0091022
140	+0.25 +0.00	115.0	+0.000 -0.140	132.6	-0.043 -0.143	138.0	+0.00 -0.25	25.0	6.35	0091032
145	+0.25 +0.00	120.0	+0.000 -0.140	137.6	-0.043 -0.143	143.0	+0.00 -0.25	25.0	9.52	0091422
150	+0.25 +0.00	125.0	+0.000 -0.160	142.6	-0.043 -0.143	148.0	+0.00 -0.25	25.0	12.70	0091512
150	+0.25 +0.00	125.0	+0.000 -0.160	143.0	-0.043 -0.143	148.0	+0.00 -0.25	25.0	9.52	0091522
155	+0.25 +0.00	130.0	+0.000 -0.160	147.6	-0.043 -0.143	153.0	+0.00 -0.25	25.0	9.52	0091622
160	+0.25 +0.00	135.0	+0.000 -0.160	152.6	-0.043 -0.143	158.0	+0.00 -0.25	25.0	9.52	0089922
165	+0.25 +0.00	140.0	+0.000 -0.160	158.0	-0.043 -0.143	163.0	+0.00 -0.25	25.0	12.70	1257612
170	+0.25 +0.00	145.0	+0.000 -0.160	161.7	-0.043 -0.143	168.0	+0.00 -0.25	25.0	12.70	0088012
175	+0.25 +0.00	150.0	+0.000 -0.160	166.7	-0.043 -0.143	173.0	+0.00 -0.25	25.0	12.70	1260712
180	+0.25 +0.00	155.0	+0.000 -0.160	171.7	-0.043 -0.143	178.0	+0.00 -0.25	25.0	12.70	0091712
190	+0.29 +0.00	165.0	+0.000 -0.160	181.7	-0.050 -0.165	188.0	+0.00 -0.29	25.0	12.70	1270012
195	+0.29 +0.00	170.0	+0.000 -0.160	186.7	-0.050 -0.165	193.0	+0.00 -0.29	25.0	12.70	1265412
200	+0.29 +0.00	175.0	+0.000 -0.160	191.6	-0.050 -0.165	198.0	+0.00 -0.29	25.0	12.70	0089712

Kolbendichtungen

53

metrisch



ØD ₁	TOL H11	Ød ₁	TOL h10	Ød ₂	TOL f9	Ød ₃	TOL h11	L ₁ + 0.4 + 0.15	L ₂ + 0.1 - 0	PART No.
25	+0.13 +0.00	17	+0.000 -0.070	22.1	-0.020 -0.072	24.0	+0.00 -0.13	8.0	4.00	2249212
32	+0.16 +0.00	22	+0.000 -0.084	28.5	-0.020 -0.072	31.0	+0.00 -0.16	10.0	5.00	2249312
40	+0.16 +0.00	30	+0.000 -0.084	36.5	-0.025 -0.087	39.0	+0.00 -0.16	10.0	5.00	2249412
45	+0.16 +0.00	35	+0.000 -0.100	40.4	-0.025 -0.087	44.0	+0.00 -0.16	16.4	6.35	2199411
50	+0.16 +0.00	35	+0.000 -0.100	46.0	-0.025 -0.087	49.0	+0.00 -0.16	15.0	7.50	0074012
50	+0.16 +0.00	34	+0.000 -0.100	45.4	-0.025 -0.087	49.0	+0.00 -0.16	18.0	6.35	0209912
55	+0.19 +0.00	39	+0.000 -0.100	50.4	-0.030 -0.104	54.0	+0.00 -0.19	18.0	6.35	1352212
60	+0.19 +0.00	44	+0.000 -0.100	55.4	-0.030 -0.104	58.5	+0.00 -0.19	18.0	6.35	1361412
63	+0.19 +0.00	47	+0.000 -0.100	58.4	-0.030 -0.104	61.5	+0.00 -0.19	19.0	6.35	0209712
65	+0.19 +0.00	50	+0.000 -0.100	60.4	-0.030 -0.104	63.5	+0.00 -0.19	18.0	6.35	1350512
70	+0.19 +0.00	50	+0.000 -0.100	64.0	-0.030 -0.104	68.0	+0.00 -0.19	22.0	10.00	0075112
70	+0.19 +0.00	50	+0.000 -0.100	64.2	-0.030 -0.104	68.0	+0.00 -0.19	22.0	6.35	0075122
75	+0.19 +0.00	55	+0.000 -0.120	69.0	-0.030 -0.104	73.0	+0.00 -0.19	22.0	10.00	0075612
75	+0.19 +0.00	55	+0.000 -0.120	69.2	-0.030 -0.104	73.0	+0.00 -0.19	22.0	6.35	0075622
80	+0.19 +0.00	60	+0.000 -0.120	74.0	-0.030 -0.104	78.0	+0.00 -0.19	22.0	10.00	0073812
80	+0.19 +0.00	60	+0.000 -0.120	74.2	-0.030 -0.104	78.0	+0.00 -0.19	22.0	6.35	0073822
85	+0.22 +0.00	65	+0.000 -0.120	79.2	-0.030 -0.104	83.0	+0.00 -0.22	22.0	6.35	0075722
90	+0.22 +0.00	70	+0.000 -0.120	84.0	-0.036 -0.123	88.0	+0.00 -0.22	22.0	10.00	0075812
90	+0.22 +0.00	70	+0.000 -0.120	84.2	-0.036 -0.123	88.0	+0.00 -0.22	22.0	6.35	0075822
95	+0.22 +0.00	75	+0.000 -0.120	89.2	-0.036 -0.123	93.0	+0.00 -0.22	22.0	6.35	1352512
100	+0.22 +0.00	75	+0.000 -0.120	93.2	-0.036 -0.123	98.0	+0.00 -0.22	22.0	6.35	0073712
100	+0.22 +0.00	80	+0.000 -0.120	94.0	-0.036 -0.123	98.0	+0.00 -0.22	22.0	10.00	0083612