

■ PU DAS und Polypac® EUD



Beschreibung

Kompakt-Dichtungen sind doppelwirkende Kolbendichtungen mit integrierten Führungsringen. Das speziell geformte Dichtelement aus Polyurethan erzeugt in Verbindung mit dem elastomeren Vorspannelement eine hervorragende Dichtwirkung und hat eine sehr lange Standzeit. Die Führungsringe haben die Aufgabe, den Kolben im Zylinderrohr zu führen und Querkräfte aufzunehmen.

Bauform PU DAS

Zur Erhöhung des Verschleißwiderstandes und der Lebensdauer wird in dieser Dichtung ein speziell profilierter Dichtring aus dem Werkstoff Polyurethan verwendet. Aufgrund der hohen Festigkeit des Werkstoffes ist der Dichtring zweiteilig mit einem NBR-Vorspannelement ausgeführt, um eine Montage in geschlossene Einbauräume zu ermöglichen. Der hohe Extrusionswiderstand des Polyurethan macht Stützringe, wie bei den Typen DAS/DBM überflüssig.

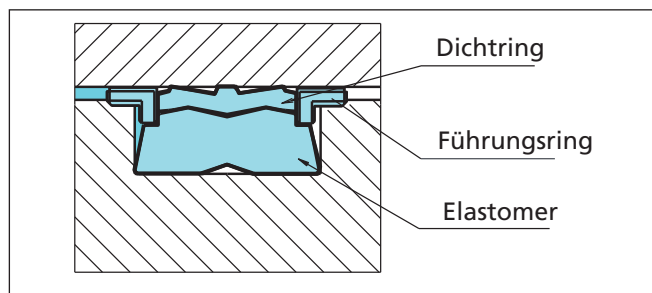


Bild 52 Kompakt-Dichtung, Bauform PU DAS

Bauform Polypac® EUD

Die Kompakt-Dichtung EUD besteht aus T-förmigen Stütz-/Führungsringen sowie einer Kombination aus einem Dichtring aus dem Werkstoff Polyurethan und einem NBR-Vorspannelement.

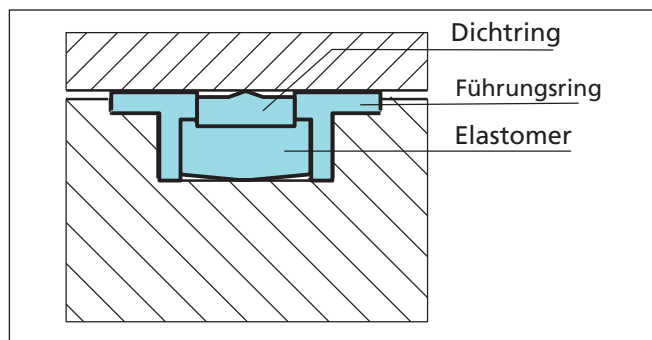


Bild 53 Kompakt-Dichtung, Bauform EUD

Vorteile

- Hohe Verschleißfestigkeit
- Geringe Druckverformung
- Hervorragende Dichtwirkung
- Einfacher Einbau in geschlossene Nuten
- Sehr lange Standzeit

Anwendungsbeispiele

Die Zurcon® Kompakt-Dichtungen werden empfohlen als Dichtelement für doppelwirkende Kolben in Hydraulikzylindern für:

- LKW-Ladekräne
- Minibagger
- Zylinder für schweren Einsatz

Technische Daten

Betriebsbedingungen

Druck: bis 40 MPa

Geschwindigkeit: bis 0,5 m/s

Temperatur: -35 ° C bis +110 ° C

Medien: Druckflüssigkeit auf Mineralölbasis

Wichtiger Hinweis:

Die oben angegebenen Werte sind Maximalwerte und dürfen nicht gleichzeitig erreicht werden. Die maximale Betriebsgeschwindigkeit z.B. ist abhängig von Werkstoff, sowie von Druck, Temperatur und Spaltmaß. Temperaturbereich auch abhängig vom Medium.

Werkstoffe

Die Polyurethan-Kompakt-Dichtungen PU DAS und EUD sind wie folgt lieferbar:

Dichtring:	Zurcon® Polyurethan 93 Shore A	
Vorspannelement:	NBR	Bauform PU DAS
	70 Shore A	Bauform EUD
Führungsringe:	HM061	Bauform PU DAS
	POM	Bauform EUD
Set-Ref.:	Z2052	Bauform PU DAS
	Z2053	Bauform EUD

■ Einbauempfehlung, (PU DAS)

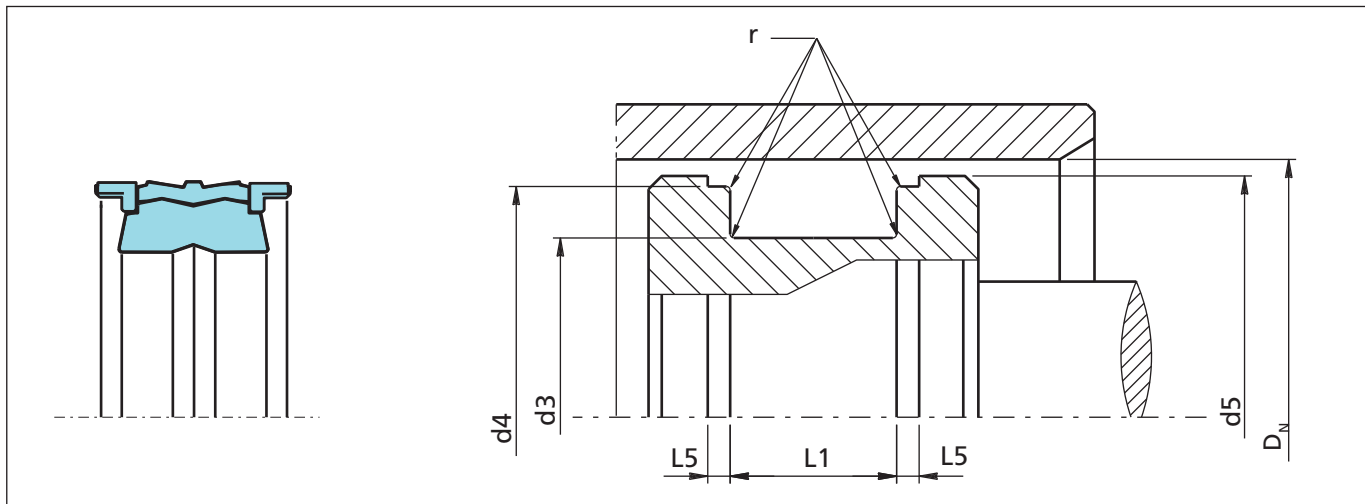


Bild 54 Einbauzeichnung

Tabelle LV Einbaumaße / TSS Teil-Nr.

Bohrungs- Ø	Nutabmessungen					Kolben-Ø	TSS Teil-Nr.
	D_N H9	d_3 h9	d_4 h9	L_1 +0,2	L_5 +0,1		
40,0	26,0	36,00	15,5	2,60	0,4	38,50	PCC000400-Z2052
45,0	31,0	41,00	15,5	2,60	0,4	44,00	PCC000450-Z2052
50,0	34,0	46,00	20,5	3,10	0,4	49,00	PCC000500-Z2052
55,0	39,0	51,00	20,5	3,10	0,4	54,00	PCC000550-Z2052
60,0	44,0	56,00	20,5	3,10	0,4	59,00	PCC000600-Z2052
63,0	47,0	59,00	20,5	3,10	0,4	62,00	PCC000630-Z2052
65,0	49,0	61,00	20,5	3,10	0,4	64,00	PCC000650-Z2052
70,0	54,0	66,00	20,5	3,10	0,4	69,00	PCC000700-Z2052
75,0	59,0	71,00	20,5	3,10	0,4	74,00	PCC000750-Z2052
80,0	62,0	76,00	22,5	3,60	0,4	79,00	PCC000800-Z2052
90,0	72,0	86,00	22,5	3,60	0,4	89,00	PCC000900-Z2052
100,0	82,0	96,00	22,5	3,60	0,4	99,00	PCC001000-Z2052
110,0	92,0	106,00	22,5	3,60	0,4	109,00	PCC001100-Z2052
125,0	103,0	121,00	26,5	5,10	0,8	124,00	PCC001250-Z2052
140,0	118,0	136,00	26,5	5,10	0,8	139,00	PCC001400-Z2052
150,0	128,0	146,00	26,5	5,10	0,8	149,00	PCC001500-Z2052
160,0	138,0	156,00	26,5	5,10	0,8	159,00	PCC001600-Z2052
165,0	143,0	161,00	26,5	5,10	0,8	164,00	PCC001650-Z2052
170,0	148,0	166,00	26,5	5,10	0,8	169,00	PCC001700-Z2052
180,0	158,0	176,00	26,5	5,10	0,8	179,00	PCC001800-Z2052
200,0	175,0	196,00	31,5	6,60	0,8	199,00	PCC002000-Z2052



Bohrungs- Ø	Nutabmessungen					Kolben-Ø	TSS Teil-Nr.
	D_N H9	d_3 h9	d_4 h9	L_1 +0,2	L_5 +0,1		
250,0	220,0	242,90	35,4	6,35	0,8	248,00	PCC002500-Z2052
270,0	240,0	262,90	35,4	6,35	0,8	267,00	PCC002700-Z2052

Einbauempfehlung, Bauform EUD

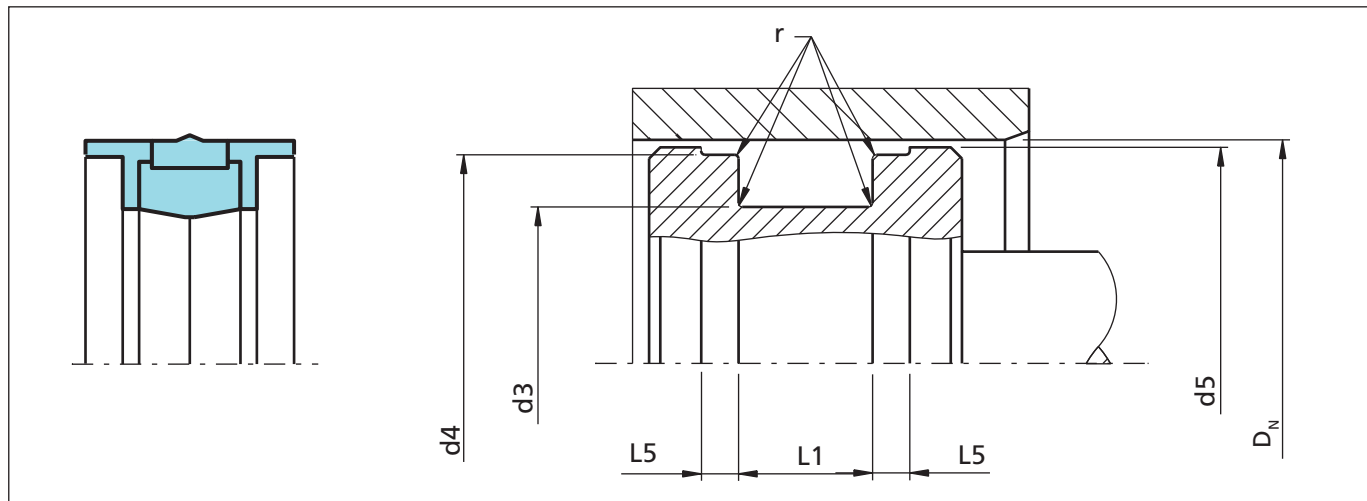


Bild 55 Einbauzeichnung

Tabelle LVI Einbaumaße / TSS Teil-Nr.

Bohrungs- \varnothing	Nutabmessungen					Kolben- \varnothing	TSS Teil-Nr.	Referenz-Nr.
	D_N H9	d_3 h9	d_4 h9	L_1 +0,2	L_5 +0,1			
40,0	32,0	36,0	10,0	4,2	0,2	39,40	PCG000400-Z2053	EUD4032/1-Z20
50,0	38,0	46,0	20,5	4,2	0,2	49,40	PCG000500-Z2053	EUD5038-Z20
50,0	40,0	46,0	12,5	4,2	0,2	49,40	PCG100500-Z2053	EUD5040/1-Z20
55,0	43,0	51,0	20,5	4,2	0,2	54,40	PCG000550-Z2053	EUD5543-Z20
60,0	48,0	56,0	20,5	4,2	0,2	59,40	PCG000600-Z2053	EUD6048-Z20
63,0	51,0	59,0	20,5	4,2	0,2	62,40	PCG000630-Z2053	EUD6351-Z20
65,0	53,0	61,0	20,5	4,2	0,2	64,40	PCG000650-Z2053	EUD6553-Z20
65,0	55,0	61,0	12,5	4,2	0,2	64,40	PCG100650-Z2053	EUD6555/1-Z20
70,0	58,0	66,0	20,5	4,2	0,2	69,40	PCG000700-Z2053	EUD7058-Z20
80,0	66,0	76,0	22,5	5,2	0,2	79,40	PCG000800-Z2053	EUD8066-Z20
85,0	71,0	81,0	22,5	5,2	0,2	84,40	PCG000850-Z2053	EUD8571-Z20
90,0	76,0	86,0	22,5	5,2	0,2	89,40	PCG000900-Z2053	EUD9076-Z20
100,0	86,0	96,0	22,5	5,2	0,2	99,40	PCG001000-Z2053	EUD10086-Z20
110,0	96,0	106,0	22,5	5,2	0,2	109,40	PCG001100-Z2053	EUD11096-Z20
120,0	106,0	116,0	22,5	5,2	0,2	119,40	PCG001200-Z2053	EUD120106-Z20
125,0	108,0	121,0	26,5	7,2	0,4	124,40	PCG001250-Z2053	EUD125108-Z20
140,0	123,0	136,0	26,5	7,2	0,4	139,40	PCG001400-Z2053	EUD140123-Z20
160,0	143,0	156,0	26,5	7,2	0,4	159,40	PCG001600-Z2053	EUD160143-Z20